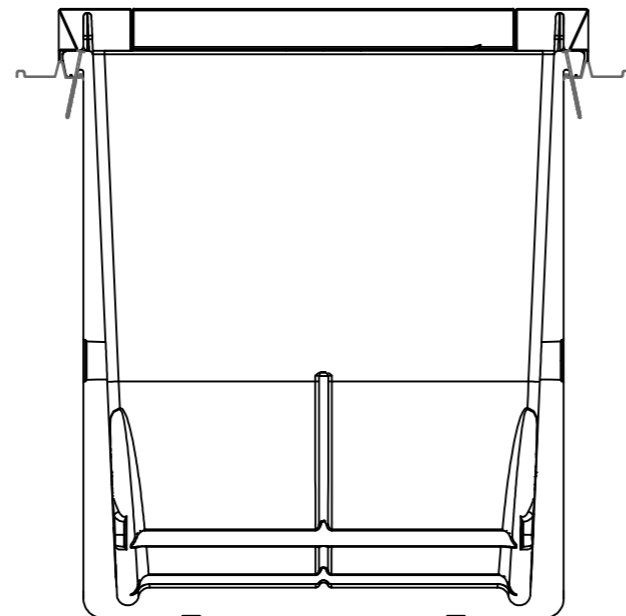
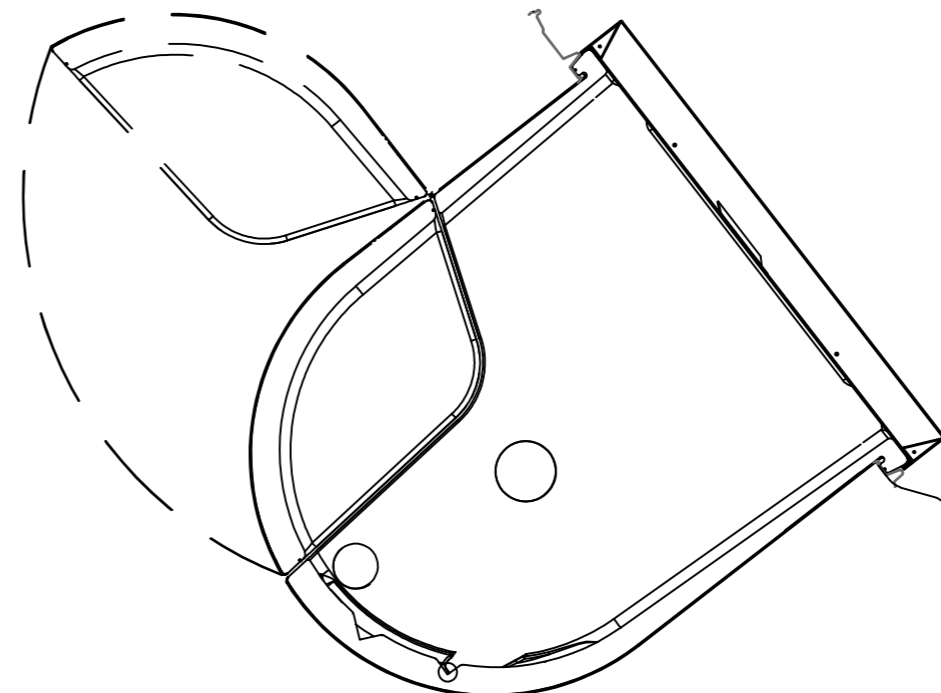


Montageplaat



Dwarsdoorsnede B



Langsdoorsnede A

Positionering en details Hydrotop HT7000-serie

Voor demarcatie werkzaamheden en voorzieningen, zie montagehandleiding Hydrotop HT7000

(GL HTW) = Geen levering / montage door Hydrotopworks B.V.



Hydrotopworks B.V.
Paderbornstraat 8
7418 BP Deventer
088-0306070
info@hydrotopworks.nl
www.hydrotopworks.nl

Project:
HT7000-serie

Opdrachtgever:
Hydrotopworks B.V.

Betreft:
Positionering en details

Schaal
1:10

Formaat:
A3

Getekend:
H. Meijerink

Datum:
11-12-2019

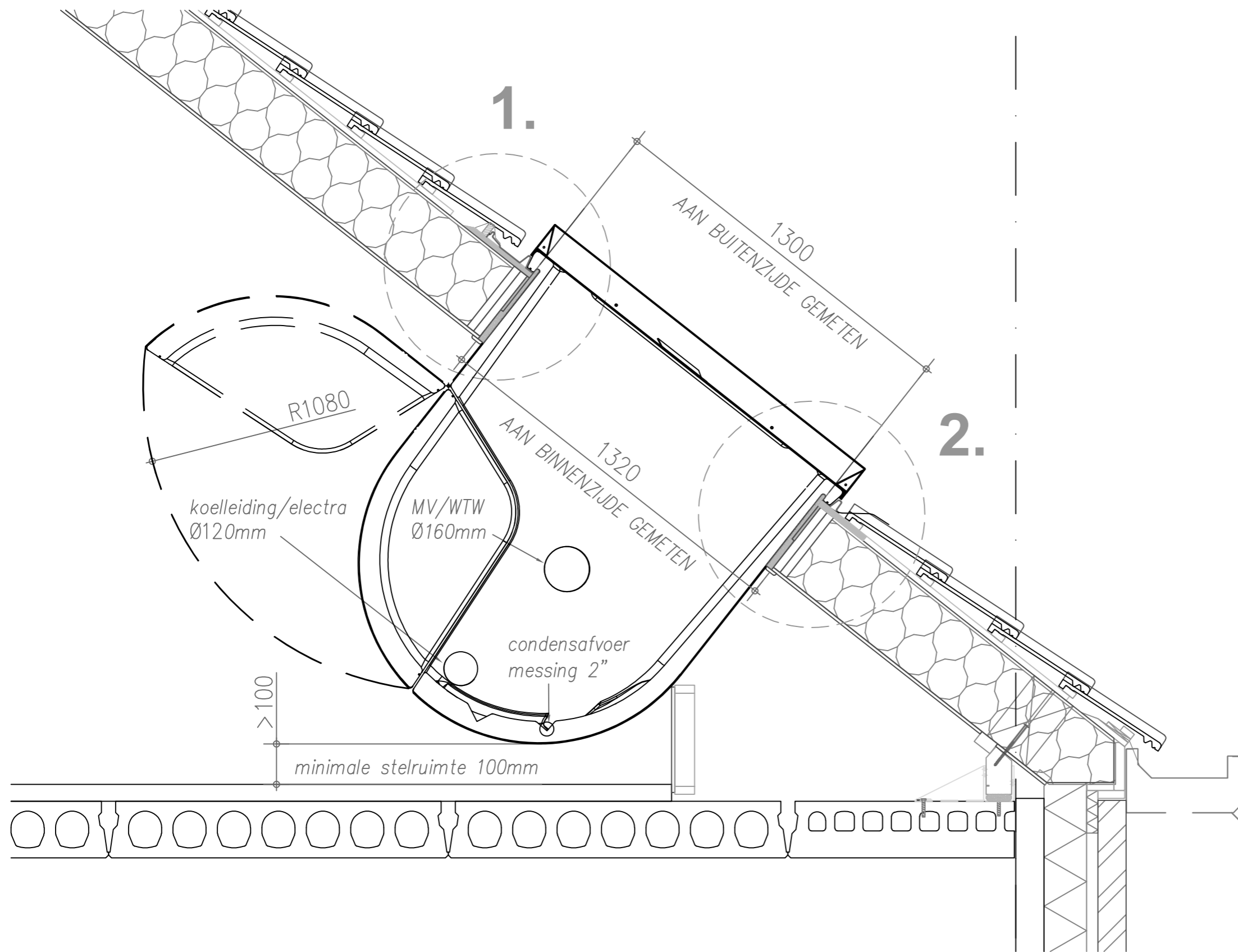
Gewijzigd:
01-06-2021

Omschrijving:
**Layout A3 boekje
Positie HT7000**

Status:
DEFINITIEF

Bladnummer:

1



Doorsnede A

Disclaimer: aan deze tekening kunnen geen rechten ontleend worden, Hydrotopworks B.V. aanvaardt geen enkele aansprakelijkheid voor energielei schade, die direct of indirect en ongeacht de oorzaak, voortvloeit uit het gebruik van deze tekening.



Hydrotopworks B.V.
 Paderbornstraat 8
 7418 BP Deventer
 088-0306070
 info@hydrotopworks.nl
 www.hydrotopworks.nl

Project:
HT7000-serie

Opdrachtgever:
Hydrotopworks B.V.

Betreft:
Positionering en details

Schaal
1:10

Formaat:
A3

Getekend:
H. Meijerink

Datum:
11-12-2019

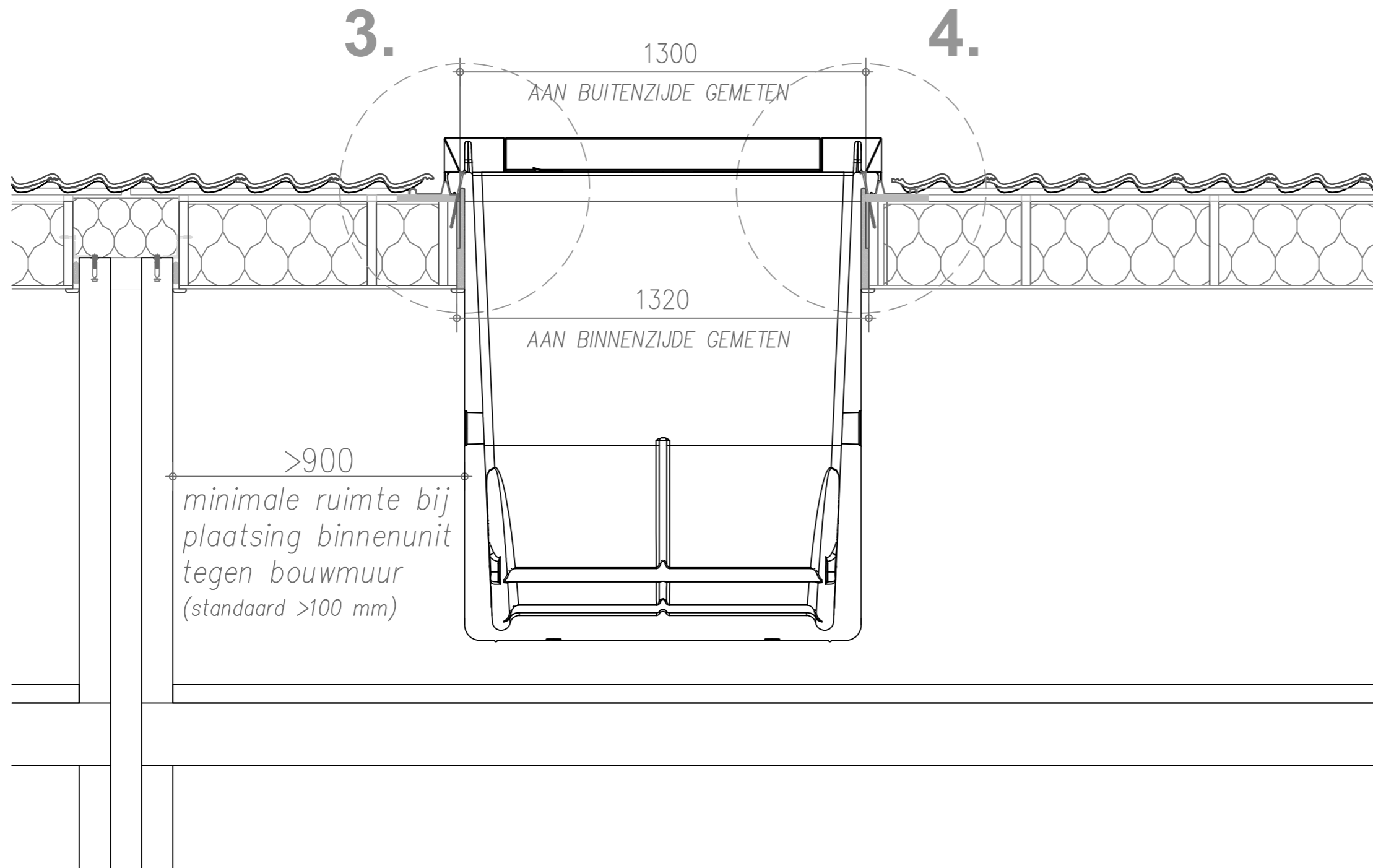
Gewijzigd:
01-06-2021

Omschrijving:
**Layout A3 boekje
 Positie HT7000**

Status:
DEFINITIEF

Bladnummer:

1a



Doorsnede B



Hydrotopworks B.V.
 Paderbornstraat 8
 7418 BP Deventer
 088-0306070
 info@hydrotopworks.nl
 www.hydrotopworks.nl

Project:
HT7000-serie

Oprachtgever:
Hydrotopworks B.V.

Betreft:
Positionering en details

Schaal
1:10

Formaat:
A3

Getekend:
H. Meijerink

Datum:
11-12-2019

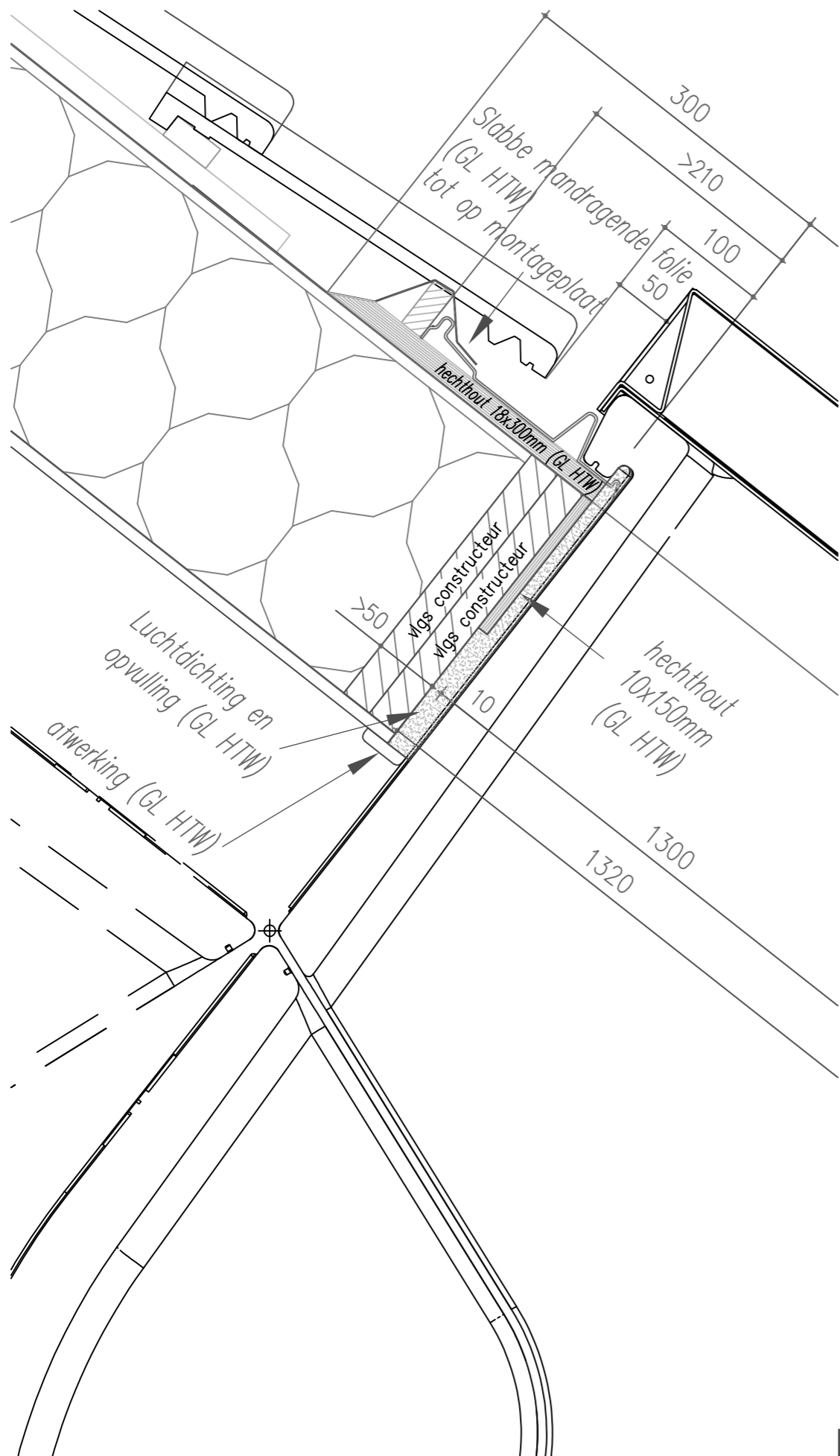
Gewijzigd:
01-06-2021

Omschrijving:
**Layout A3 boekje
 Positie HT7000**

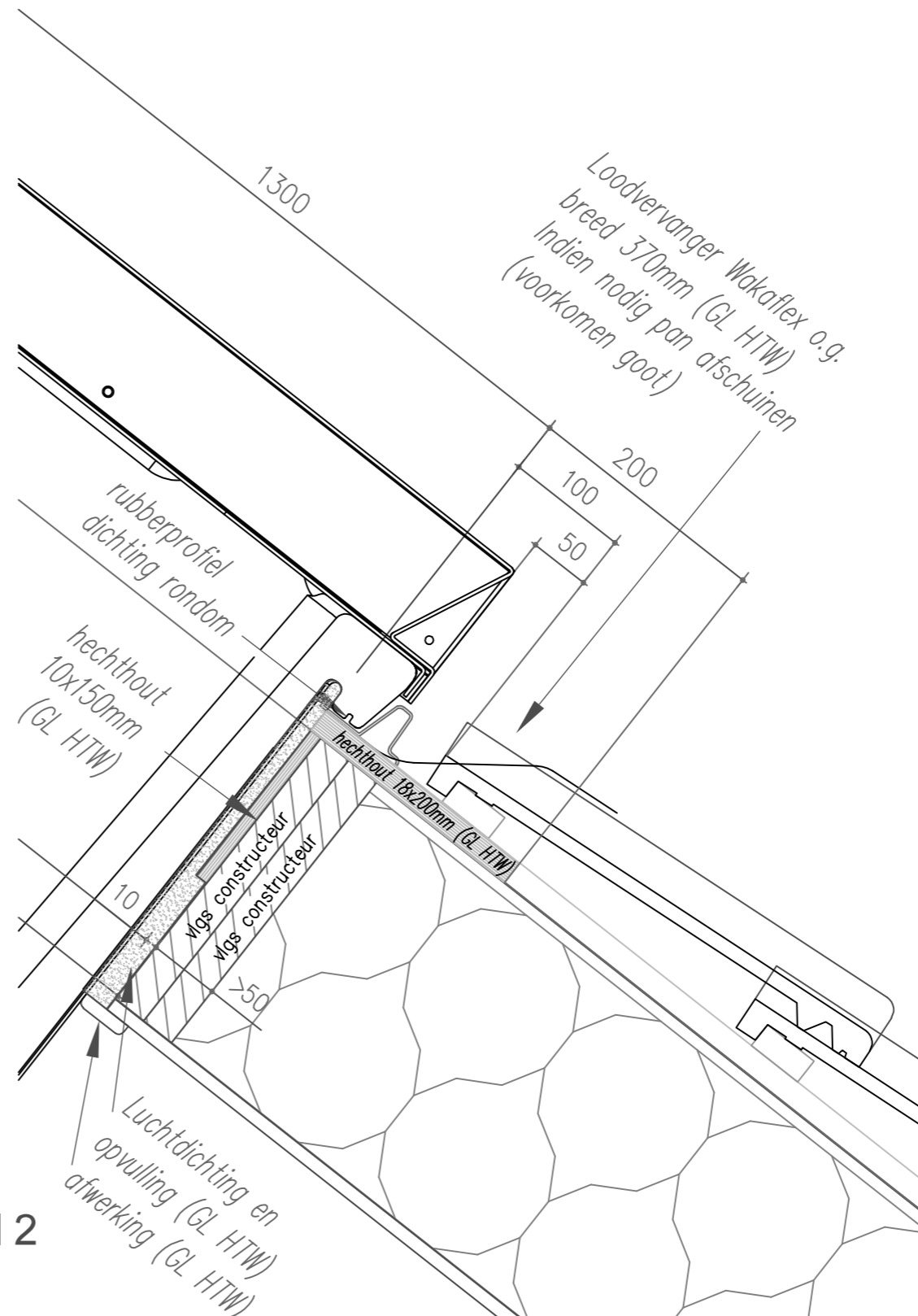
Status:
DEFINITIEF

Bladnummer:

1b



Detail 1



Detail 2



Hydrotopworks B.V.
 Paderbornstraat 8
 7418 BP Deventer
 088-0306070
 info@hydrotopworks.nl
 www.hydrotopworks.nl

Project:
HT7000-serie

Opdrachtgever:
Hydrotopworks B.V.

Betreft:
Positionering en details

Schaal
1:10

Formaat:
A3

Getekend:
H. Meijerink

Datum:
11-12-2019

Gewijzigd:
01-06-2021

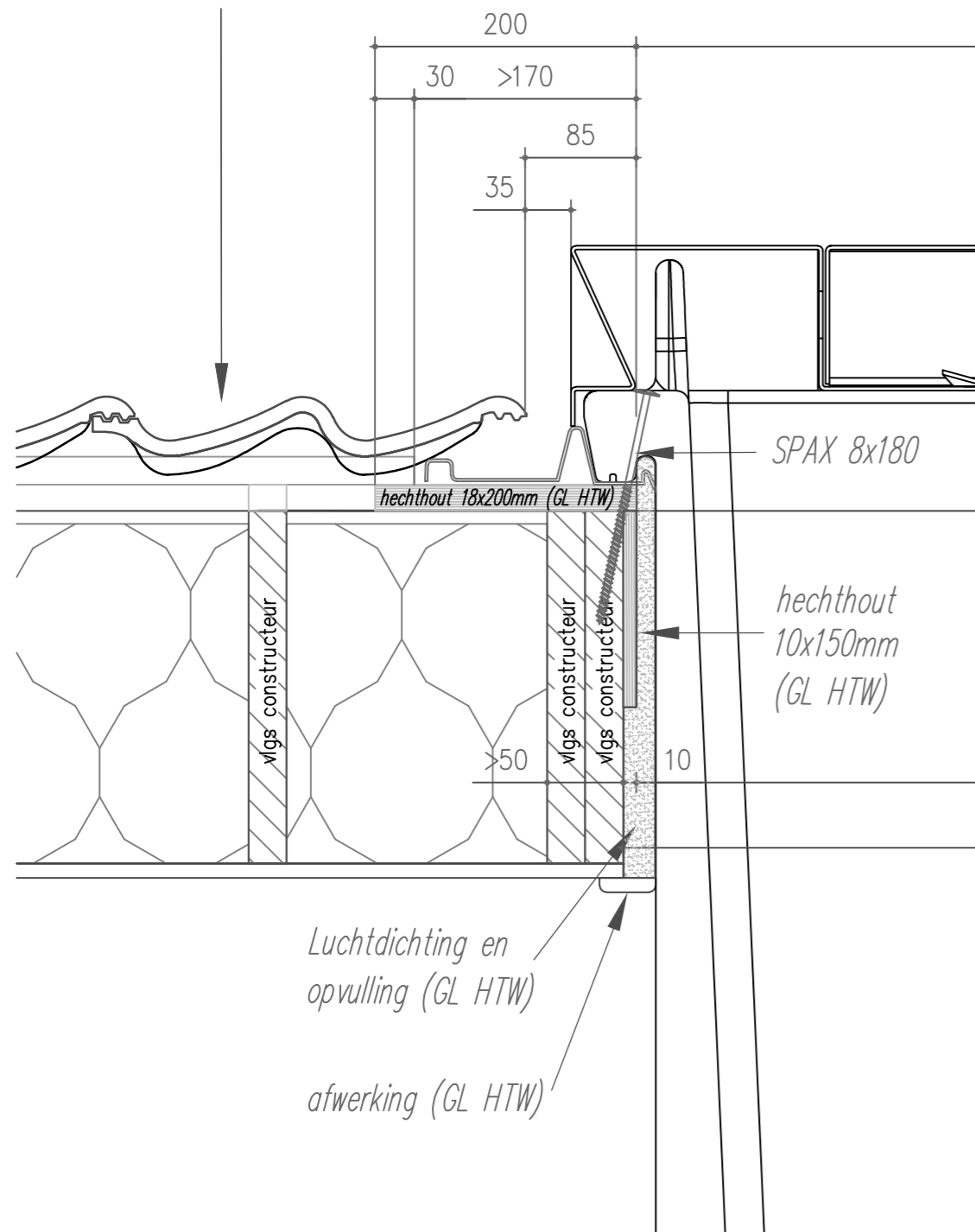
Omschrijving:
**Layout A3 boekje
 Positie HT7000**

Status:
DEFINITIEF

Bladnummer:

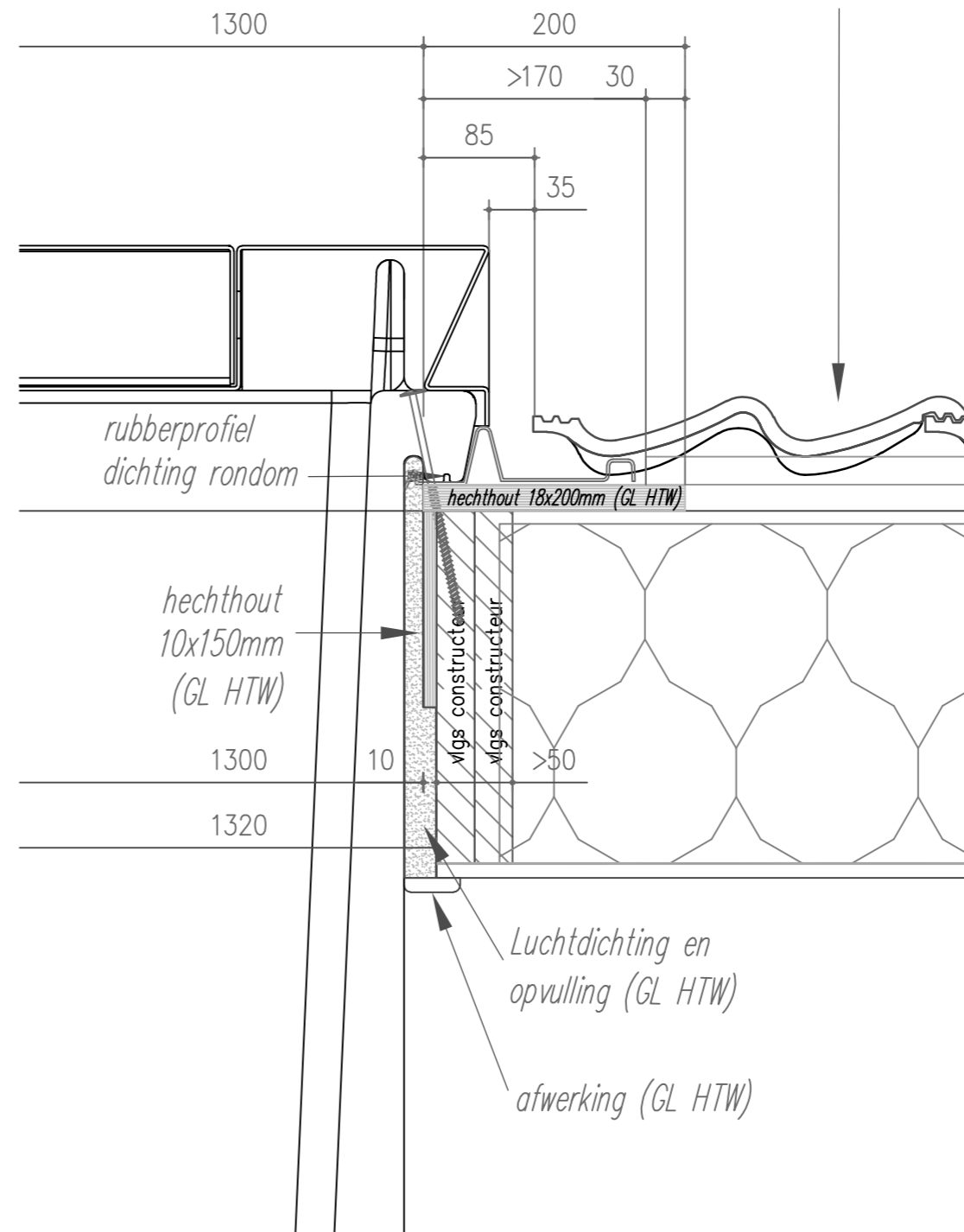
Disclaimer: aan deze tekening kunnen geen rechten ontleend worden, Hydrotopworks B.V. aanvaardt geen enkele aansprakelijkheid voor energielei schade, die direct of indirect en ongeacht de oorzaak, voortvloeit uit het gebruik van deze tekening.

Dakpannen rondom HT7000
geschroefd uitvoeren (GL HTW)



Detail 3

Dakpannen rondom HT7000
geschroefd uitvoeren (GL HTW)



Detail 4



Hydrotopworks B.V.
Paderbornstraat 8
7418 BP Deventer
088-0306070
info@hydrotopworks.nl
www.hydrotopworks.nl

Project:
HT7000-serie

Opdrachtgever:
Hydrotopworks B.V.

Betreft:
Positionering en details

Schaal
1:10

Formaat:
A3

Getekend:
H. Meijerink

Datum:
11-12-2019

Gewijzigd:
01-06-2021

Omschrijving:
**Layout A3 boekje
Positie HT7000**

Status:
DEFINITIEF

Bladnummer:

1d