



HYDROTOP
WORKS

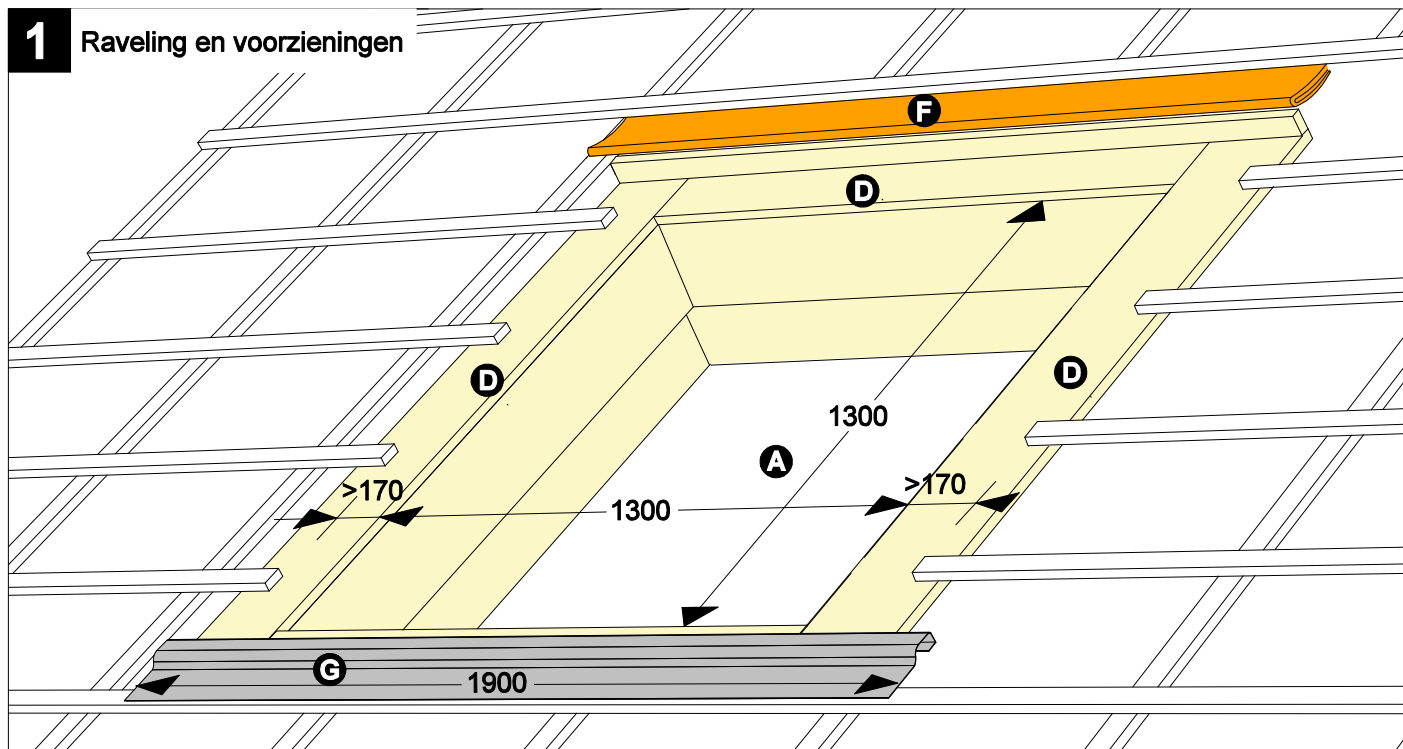
MONTAGEHANDLEIDING

Hydrotop HT 7000

Versie 1.1 01-06-2021

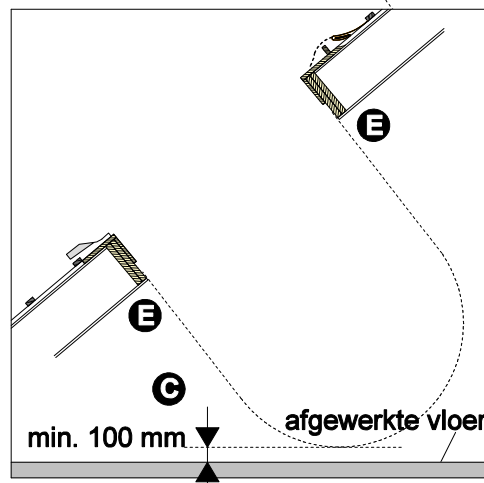
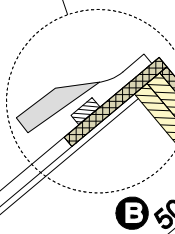
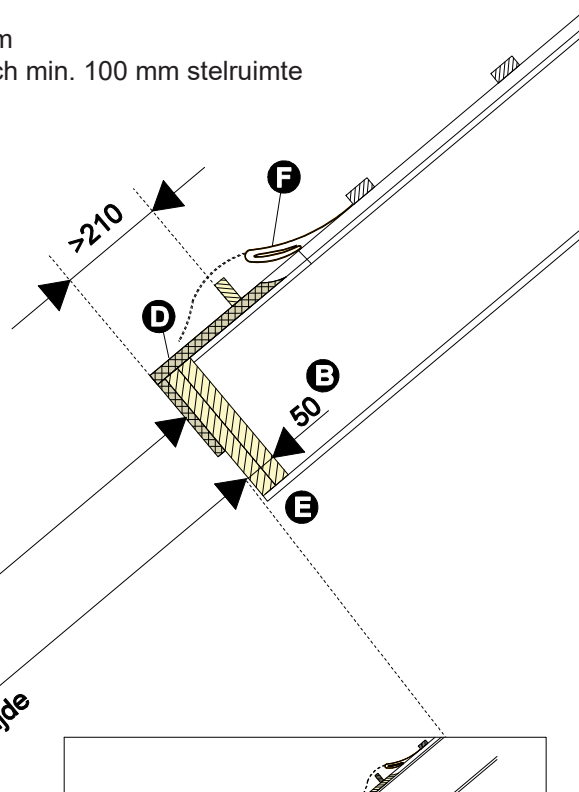
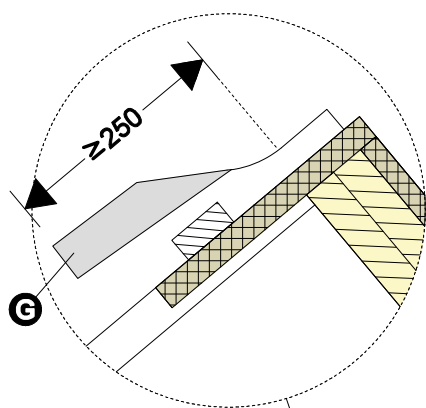
	uitvoeren door:	
stap	opdrachtgever	HydrotopWorks
1	●	
2		●
3		●
4		●
5		●
6		●
7	●	
8	●	

1 Raveling en voorzieningen

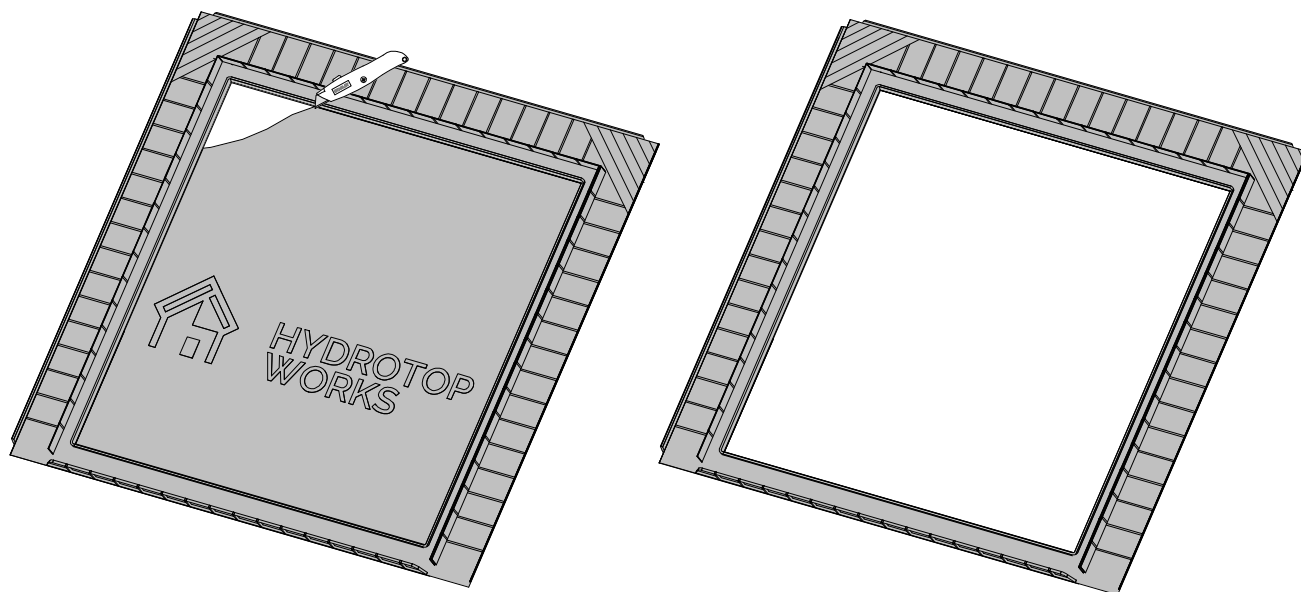
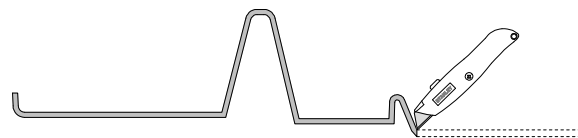


Door opdrachtgever te verzorgen:

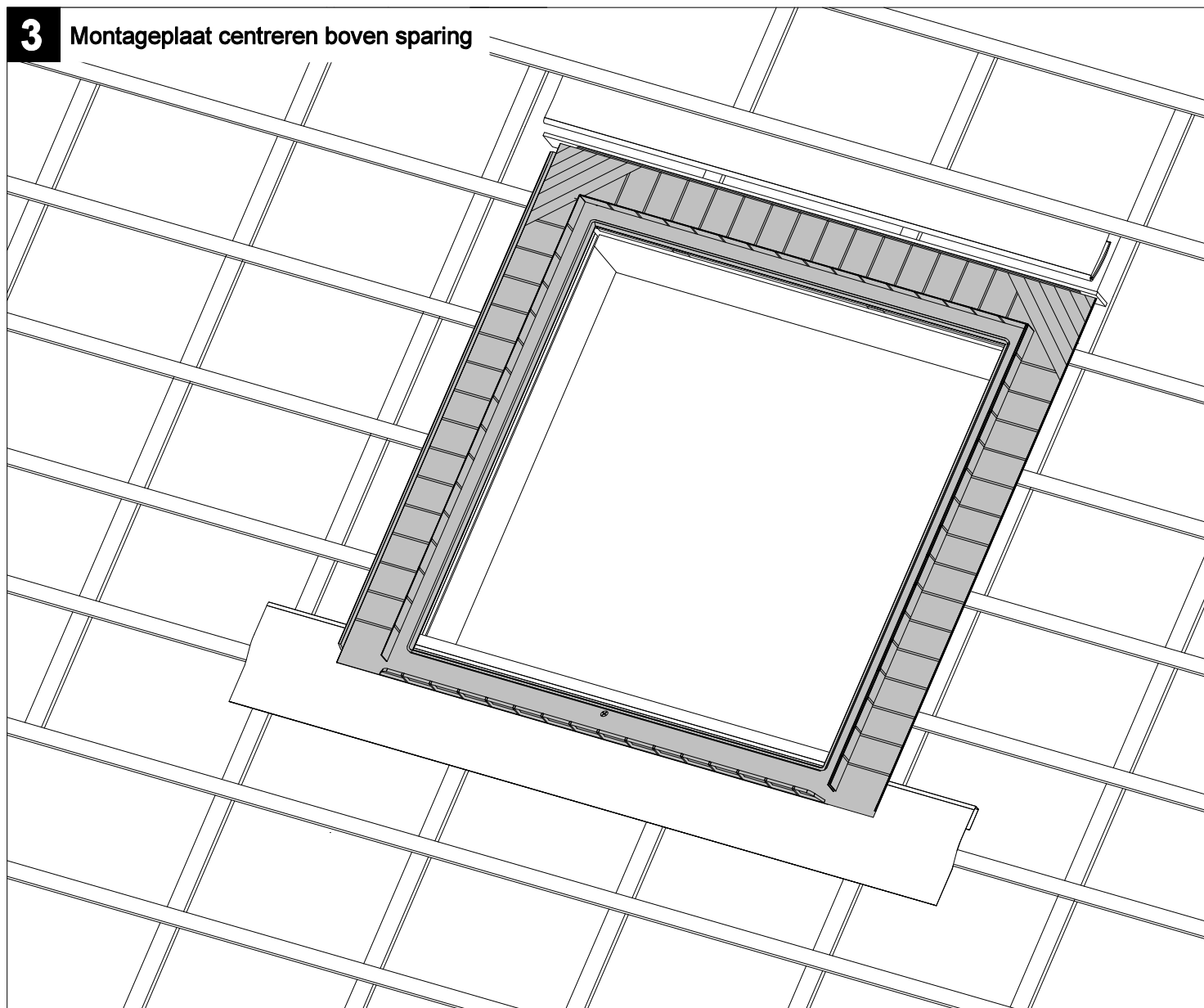
- A. Sparingmaat in kap 1300x1300 mm (binnenzijde 1320x1320 mm)
- B. Raveling conform opgave constructeur, doch min. 50 mm breed rondom
- C. Positie sparing horizontaal + verticaal afhankelijk van panverdeling doch min. 100 mm stelruimte onder de Hydrotop
- D. Montageplaat ligt direct op hechthout
- E. (lucht)dichting en afwerken door derden (binnenzijde - zie stap 8)
- F. Slabbe mandragende folie tot in montageplaat
- G. Loodvervanger



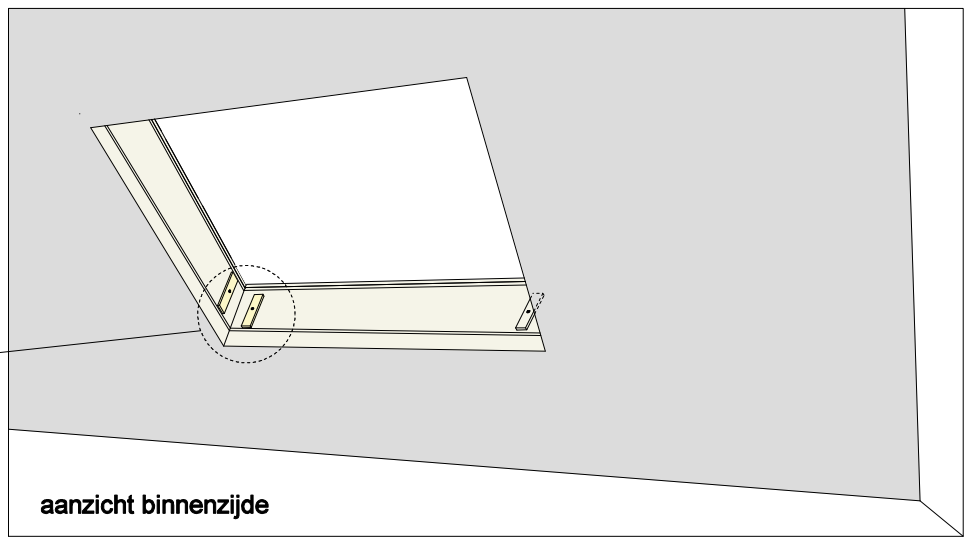
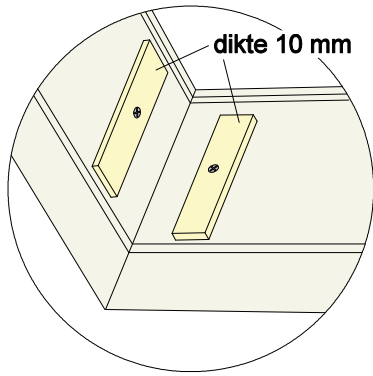
2 Uitsnijden middendeel montageplaat



3 Montageplaat centreren boven sporing

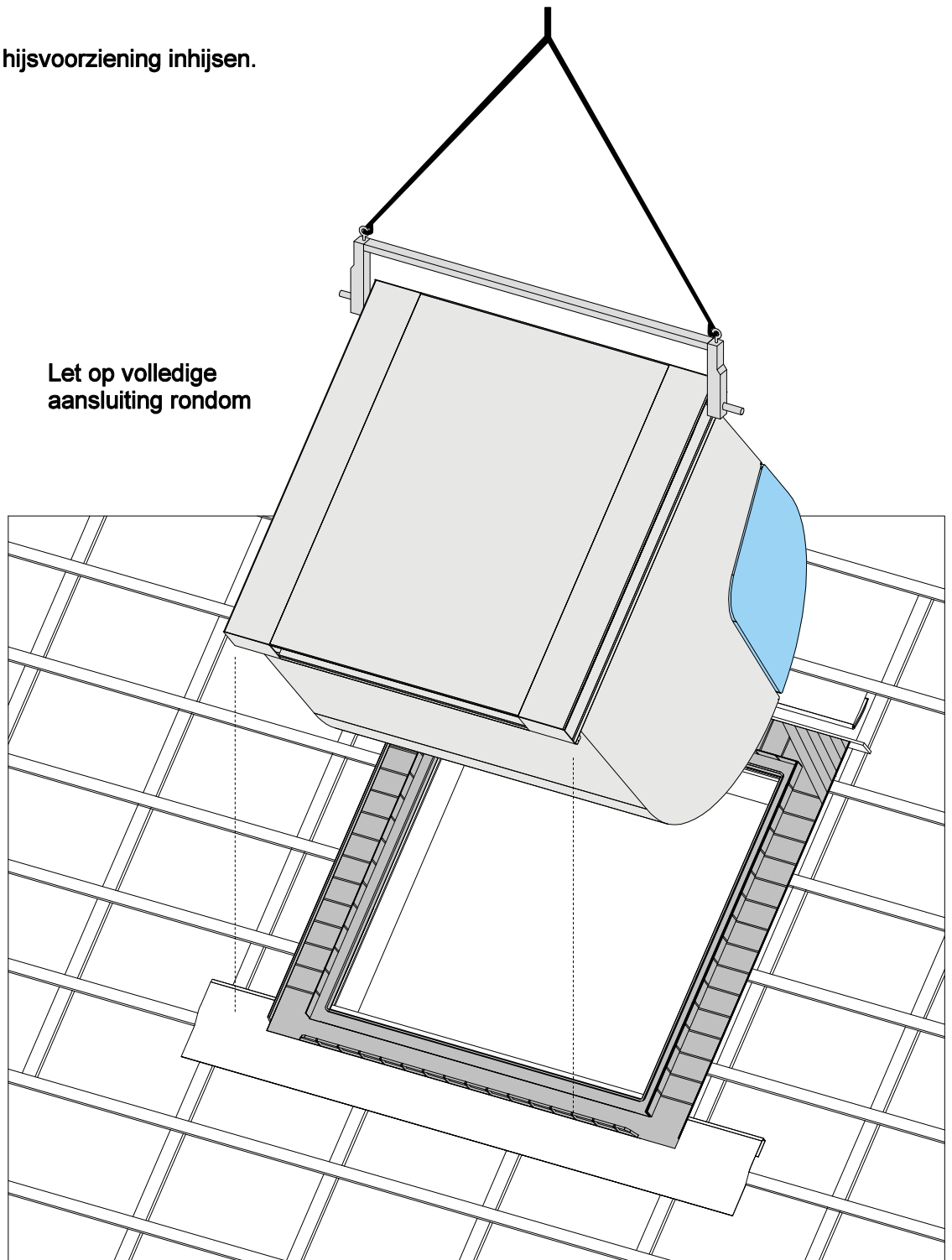


4 Onderzijde voorzien van vulhout

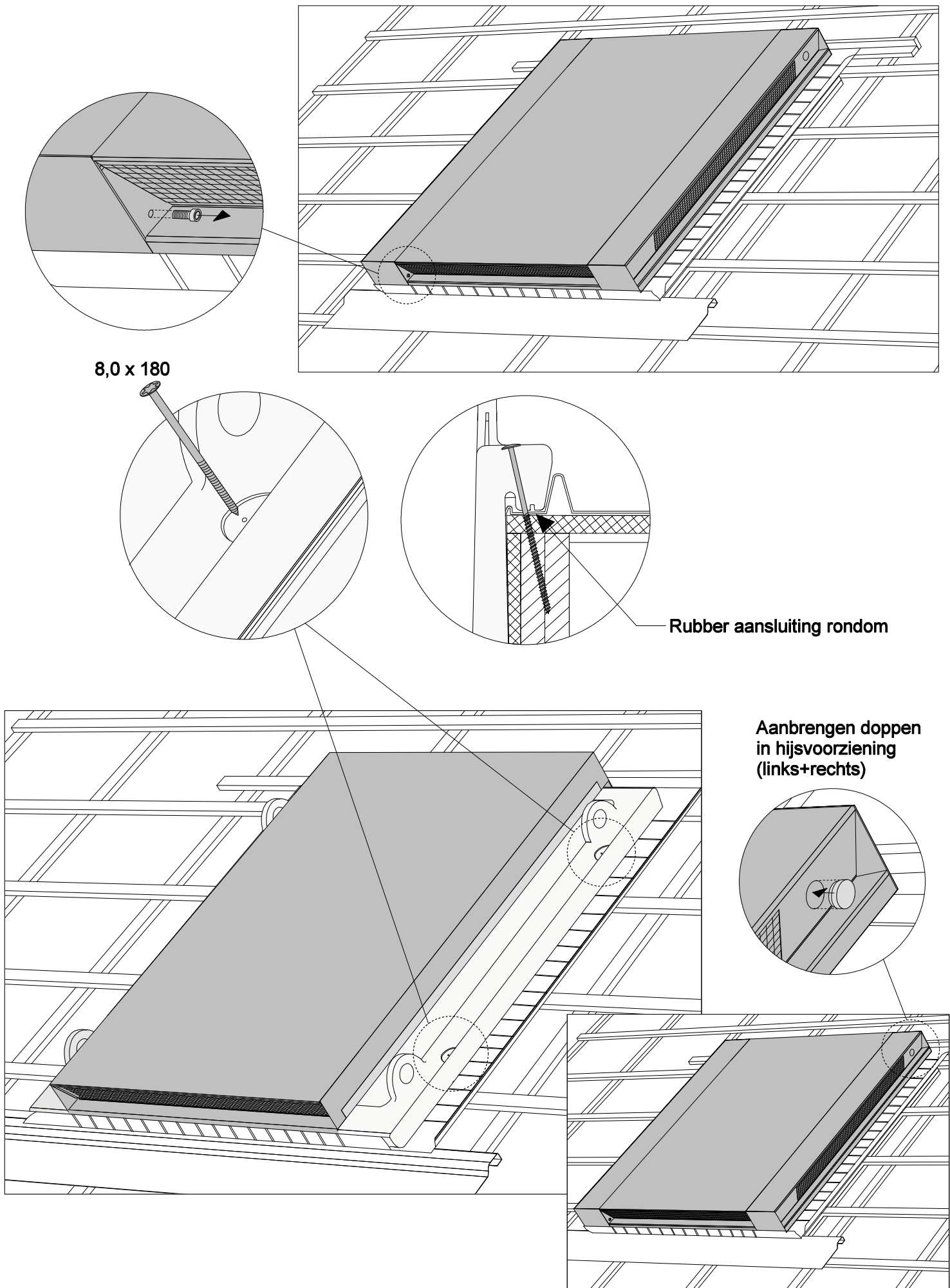


5 Hydrotop middels hijsvoorziening inhijzen.

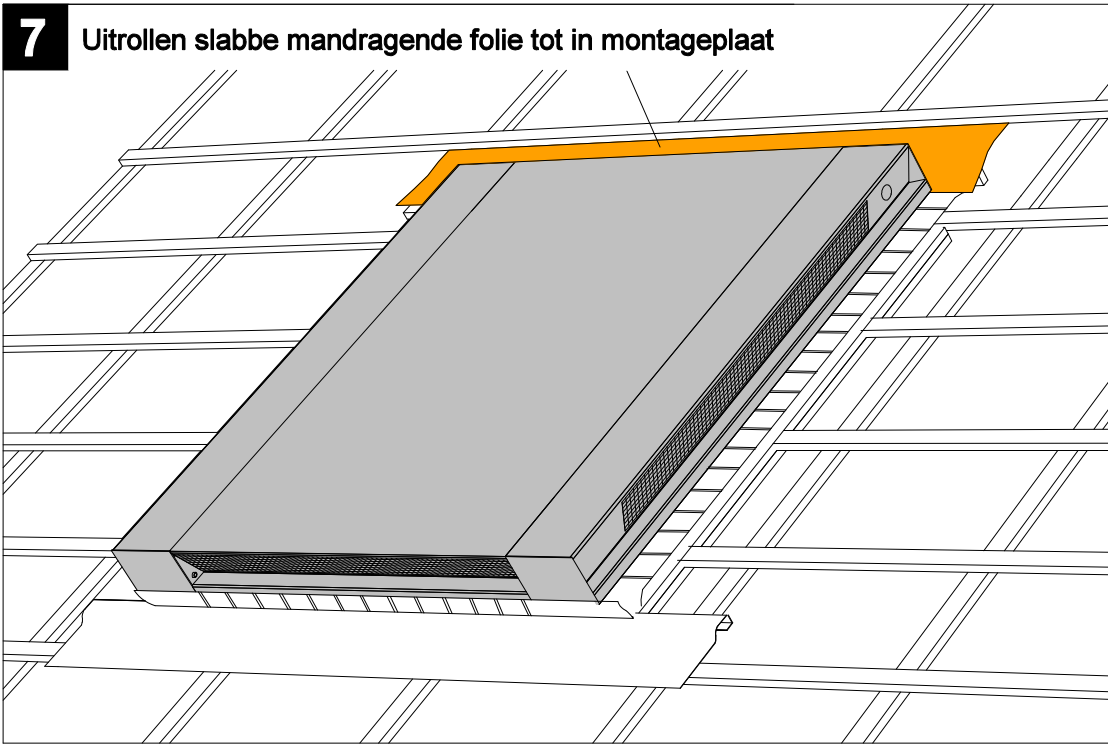
Let op volledige aansluiting rondom



6 Demontage zijkappen en vastzetten Hydrotop



7 Uitrollen slabbe mandragende folie tot in montageplaat



8 Afwerking binnenzijde en aanbrengen doppenset

Afwerking / luchtdichting door opdrachtgever

