



**HYDROTOP**  
**WORKS**

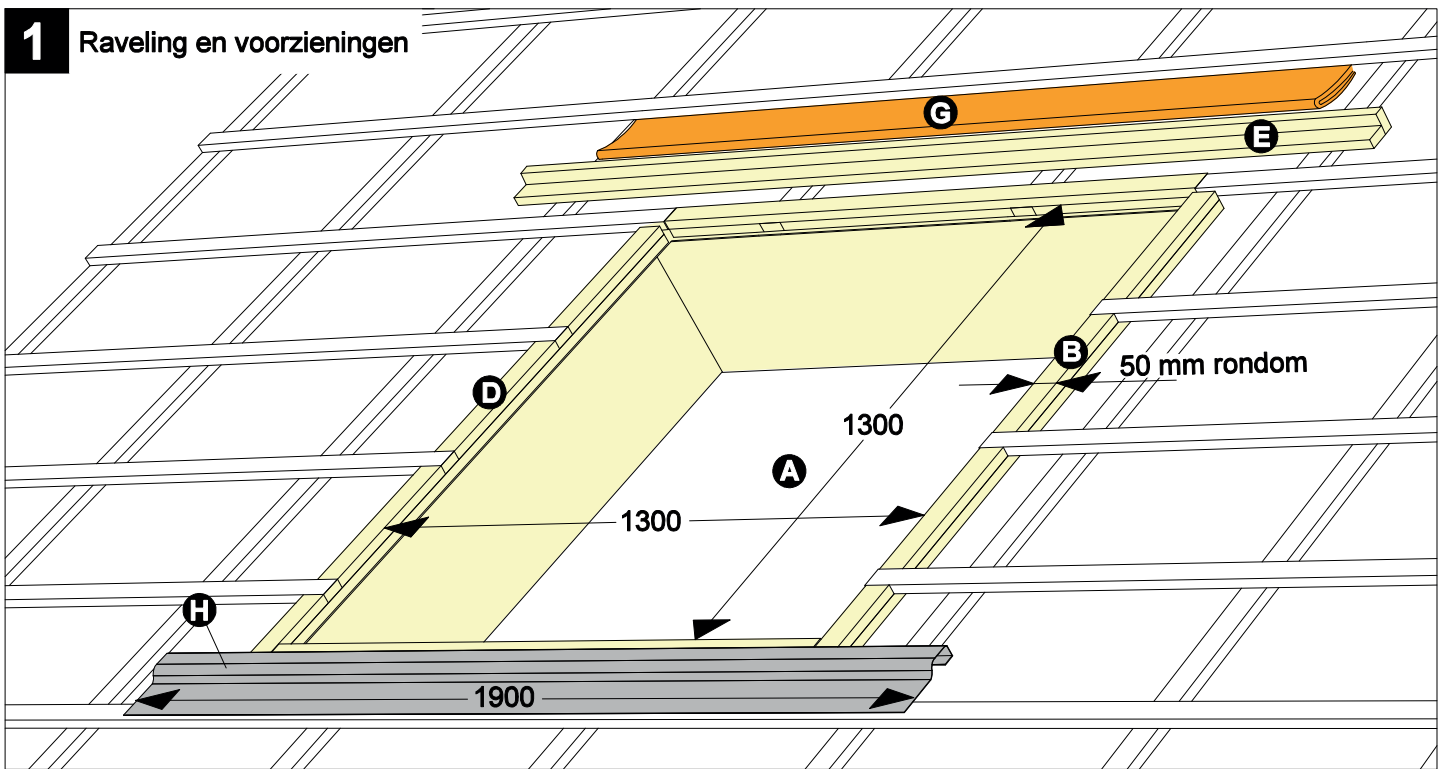
# MONTAGEHANDLEIDING

## Hydrotop HT 7000

Versie 1.0    03-08-2020

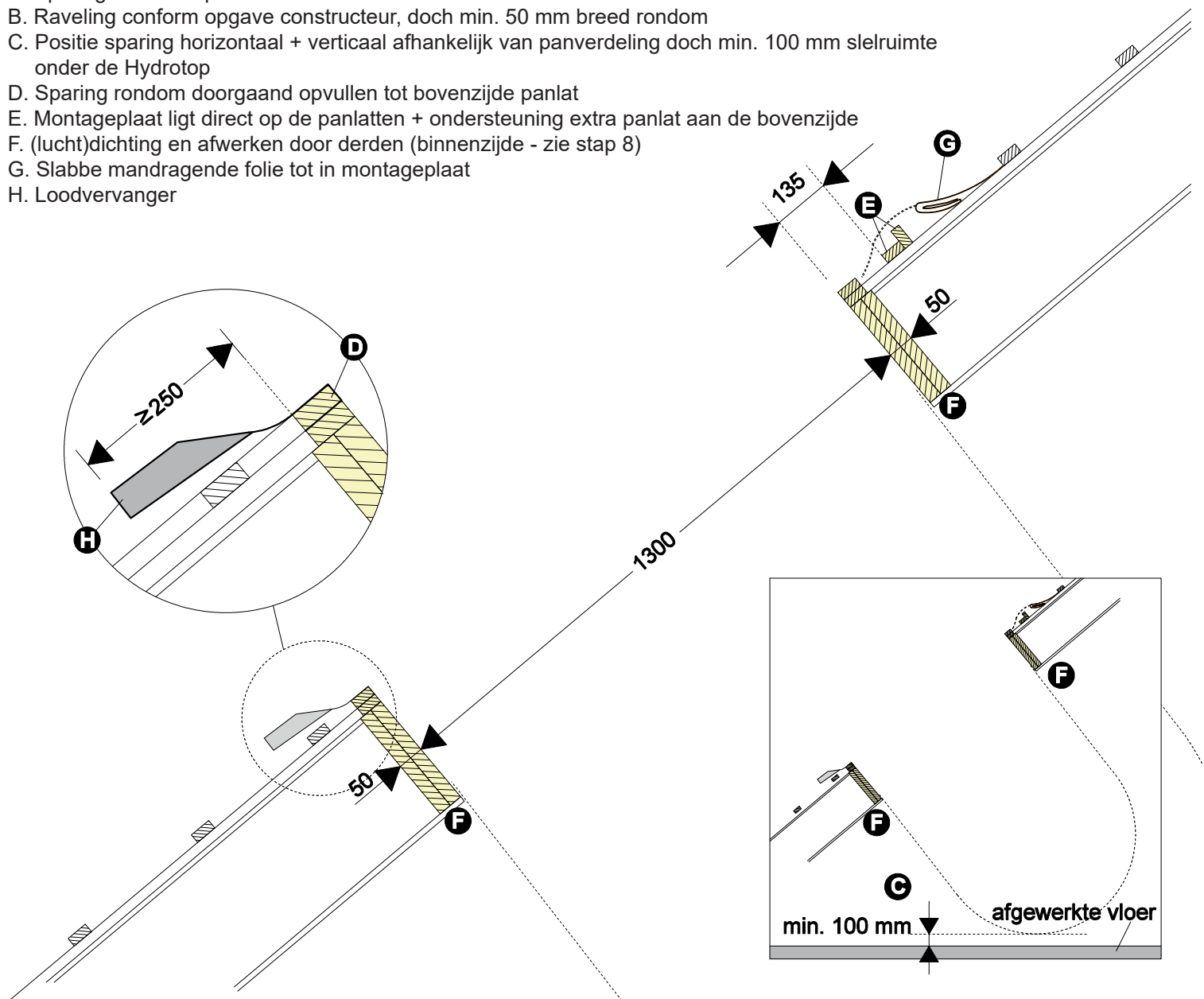
	uitvoeren door:	
<b>stap</b>	opdrachtgever	HydrotopWorks
<b>1</b>	●	
<b>2</b>		●
<b>3</b>		●
<b>4</b>		●
<b>5</b>		●
<b>6</b>		●
<b>7</b>	●	
<b>8</b>	●	

# 1 Raveling en voorzieningen

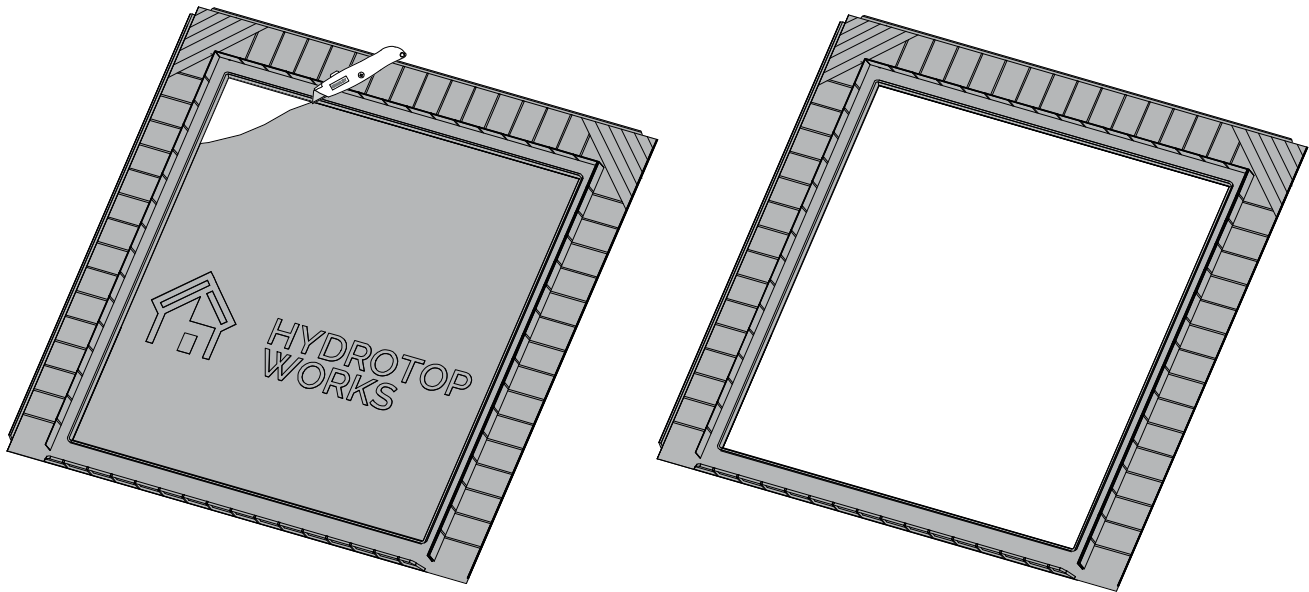
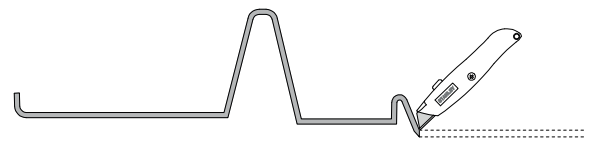


## Door opdrachtgever te verzorgen:

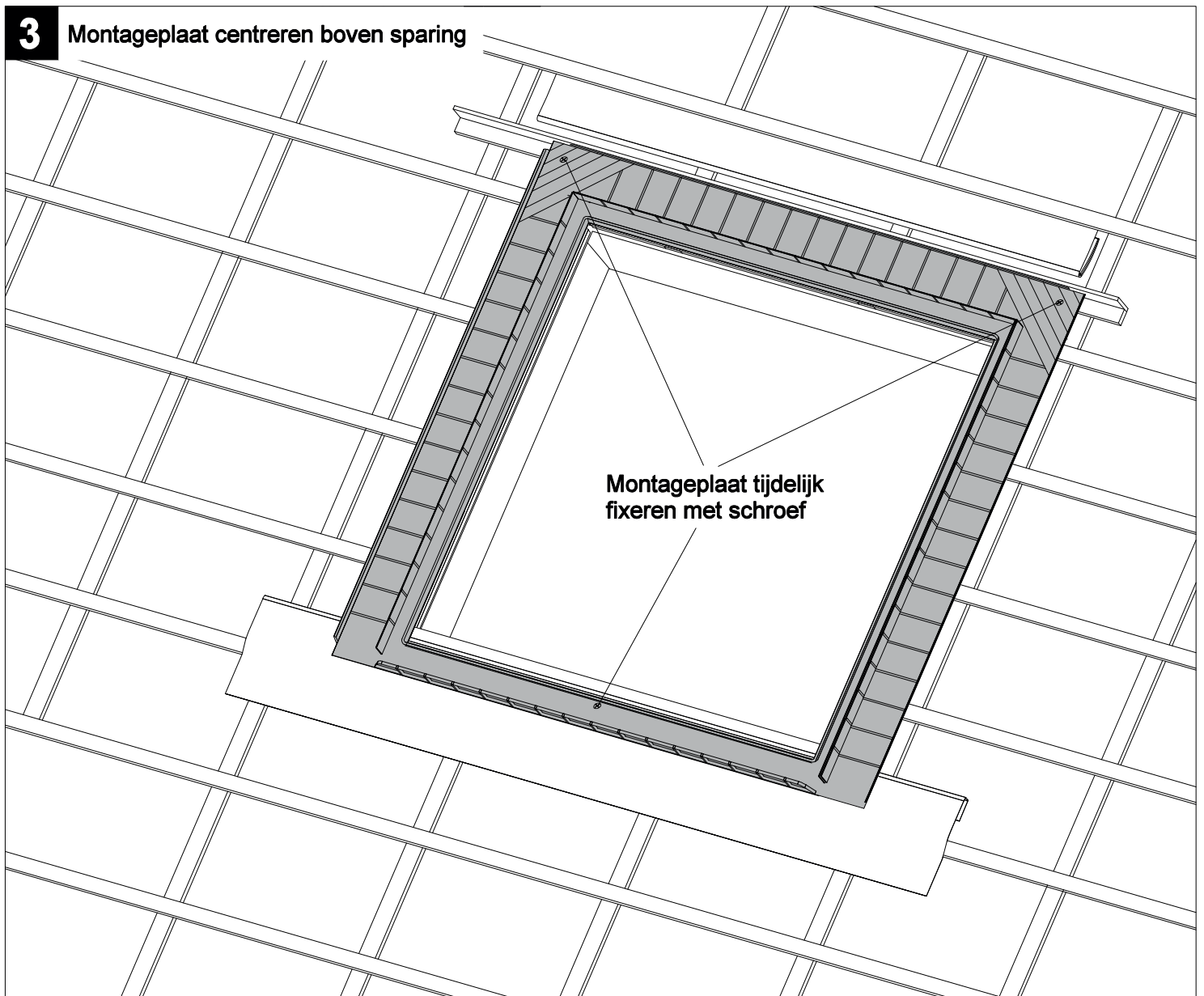
- A. Sparingmaat in kap 1300x1300 mm
- B. Raveling conform opgave constructeur, doch min. 50 mm breed rondom
- C. Positie sparing horizontaal + verticaal afhankelijk van panverdeling doch min. 100 mm slelruimte onder de Hydrotop
- D. Sparing rondom doorgaand opvullen tot bovenzijde panlat
- E. Montageplaat ligt direct op de panlatten + ondersteuning extra panlat aan de bovenzijde
- F. (lucht)dichting en afwerken door derden (binnenzijde - zie stap 8)
- G. Slabbe mandragende folie tot in montageplaat
- H. Loodvervanger



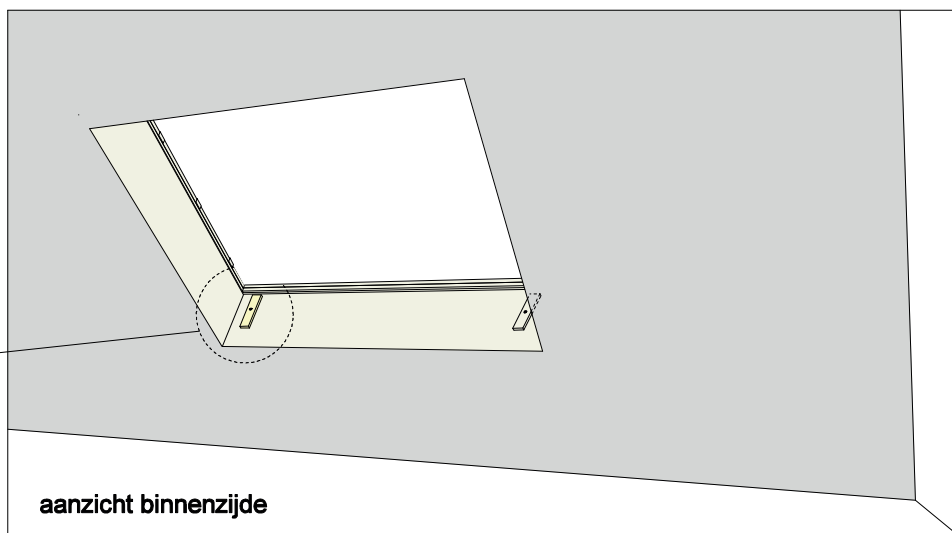
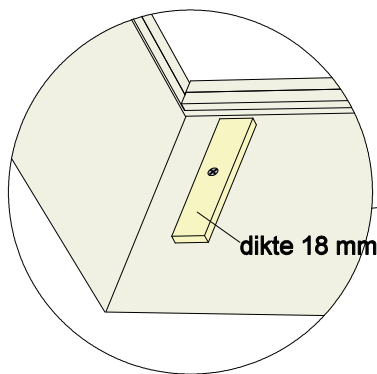
## 2 Uitsnijden middendeel montageplaat



## 3 Montageplaat centreren boven sparring

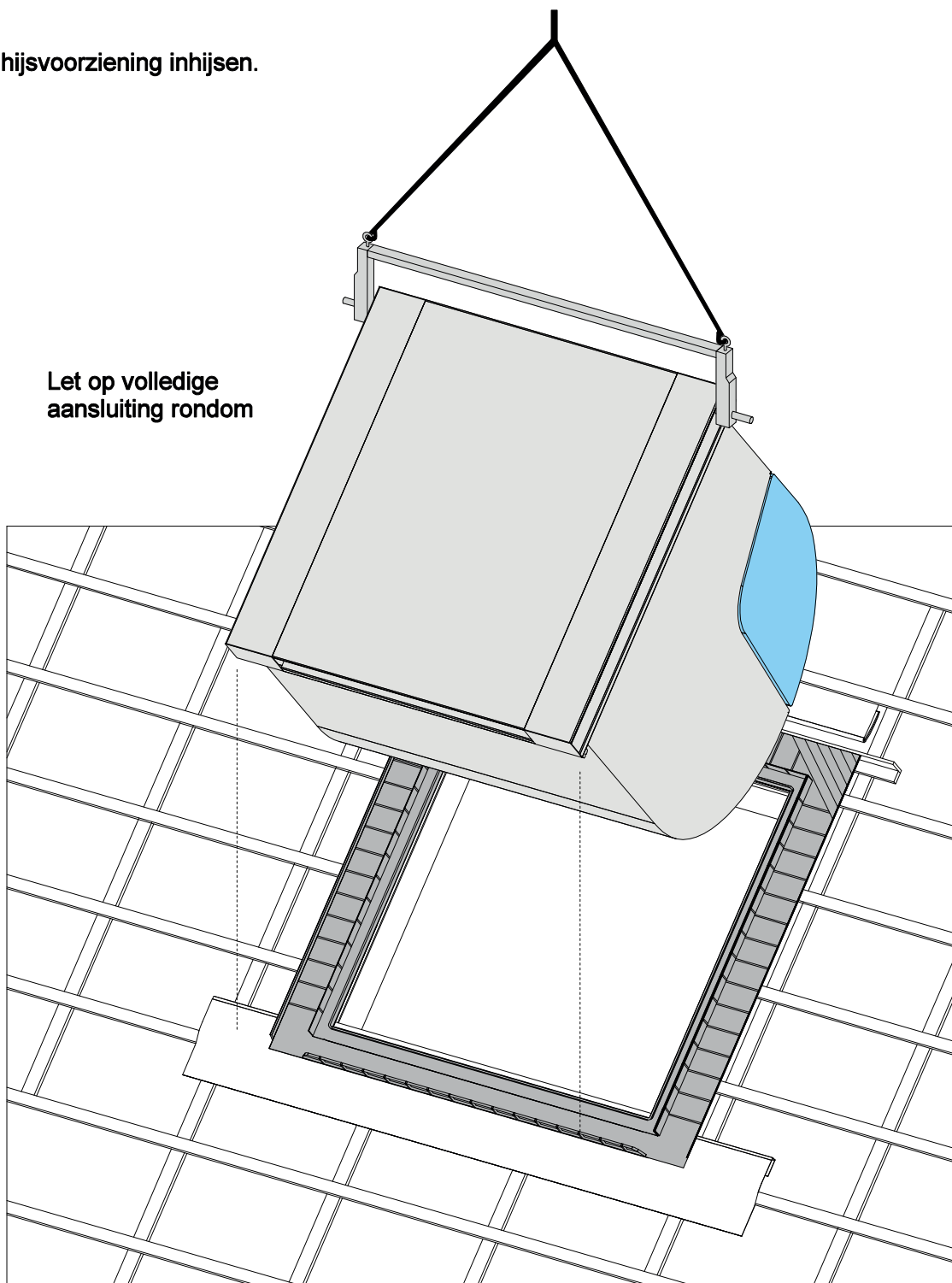


**4** Onderzijde voorzien van vulhout

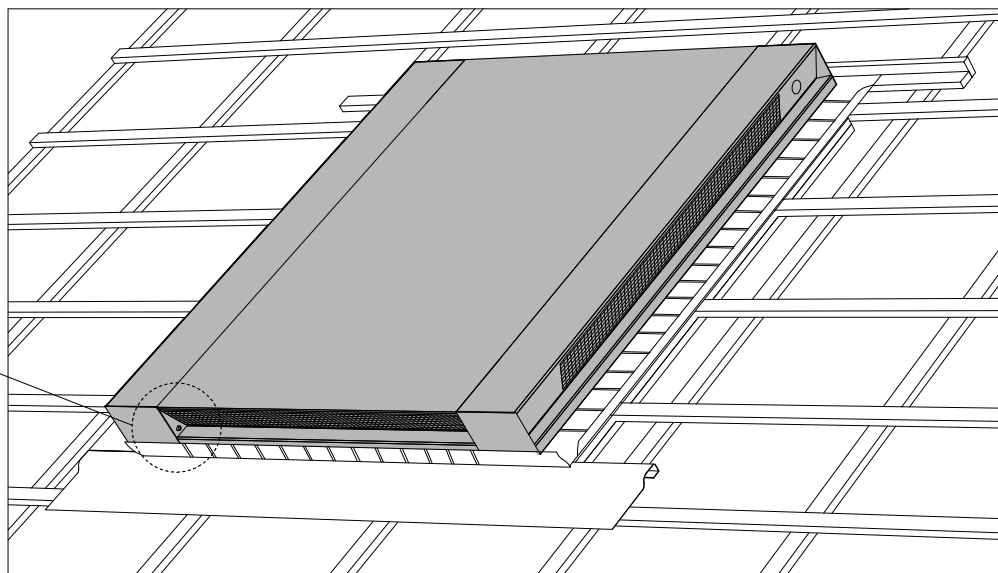
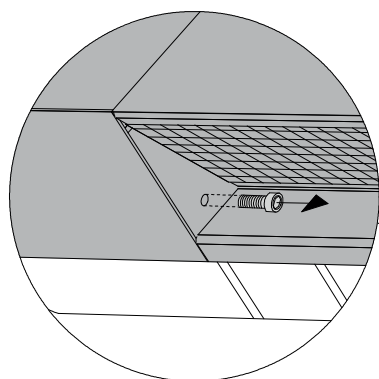


**5** Hydrotop middels hijsvoorziening inhijzen.

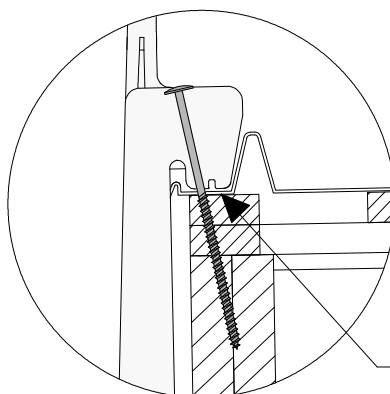
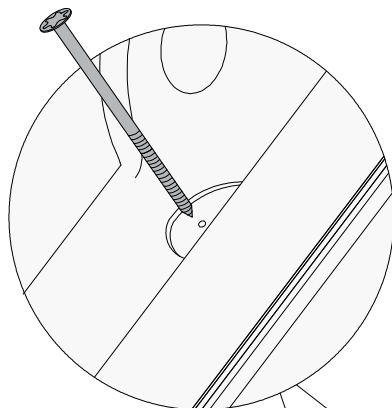
Let op volledige aansluiting rondom



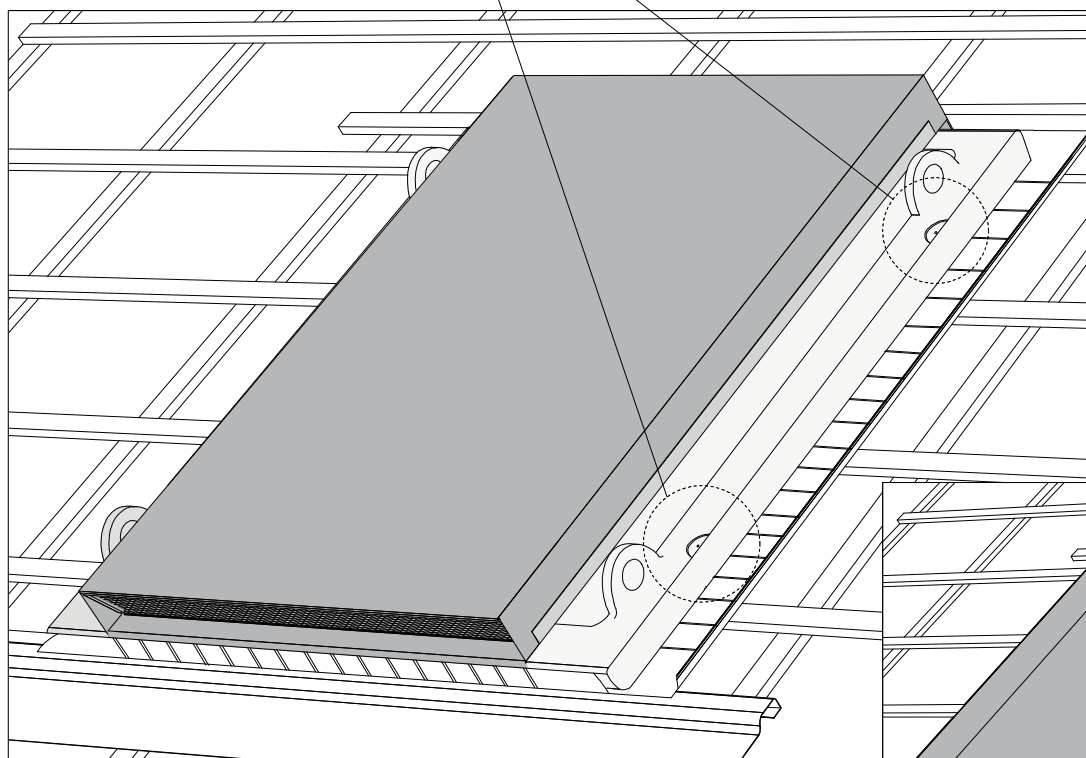
## 6 Demontage zijkappen en vastzetten Hydrotop



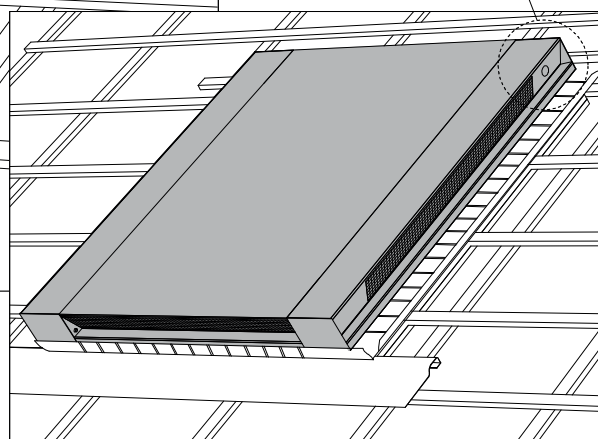
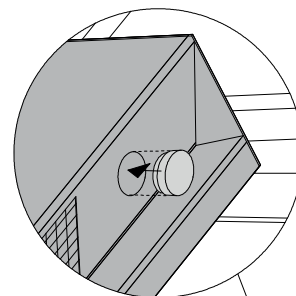
8,0 x 180



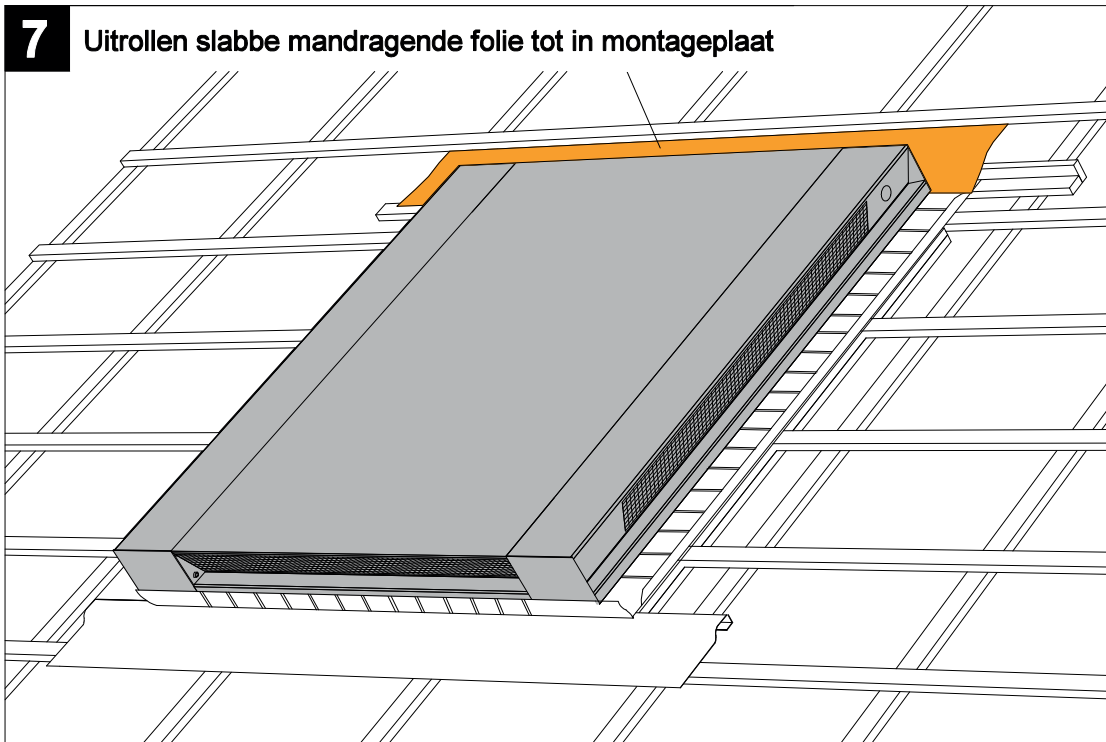
Rubber aansluiting rondom



Aanbrengen doppen  
in hijsvoorziening  
(links+rechts)



**7** Uitrollen slabbe mandragende folie tot in montageplaat



**8** Afwerking binnenzijde en aanbrengen doppenet

Afwerking / luchtdichting door opdrachtgever

