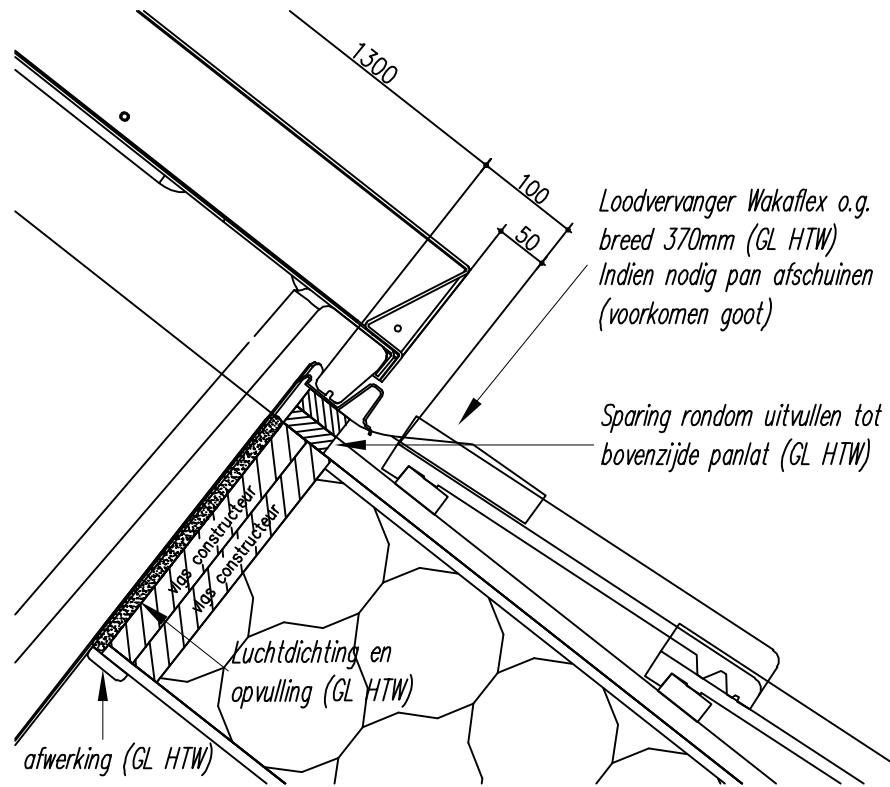


Detail 1 1:5

Stappenplan plaatsing HT7000 (levering en uitvoering door Hydrotopworks):

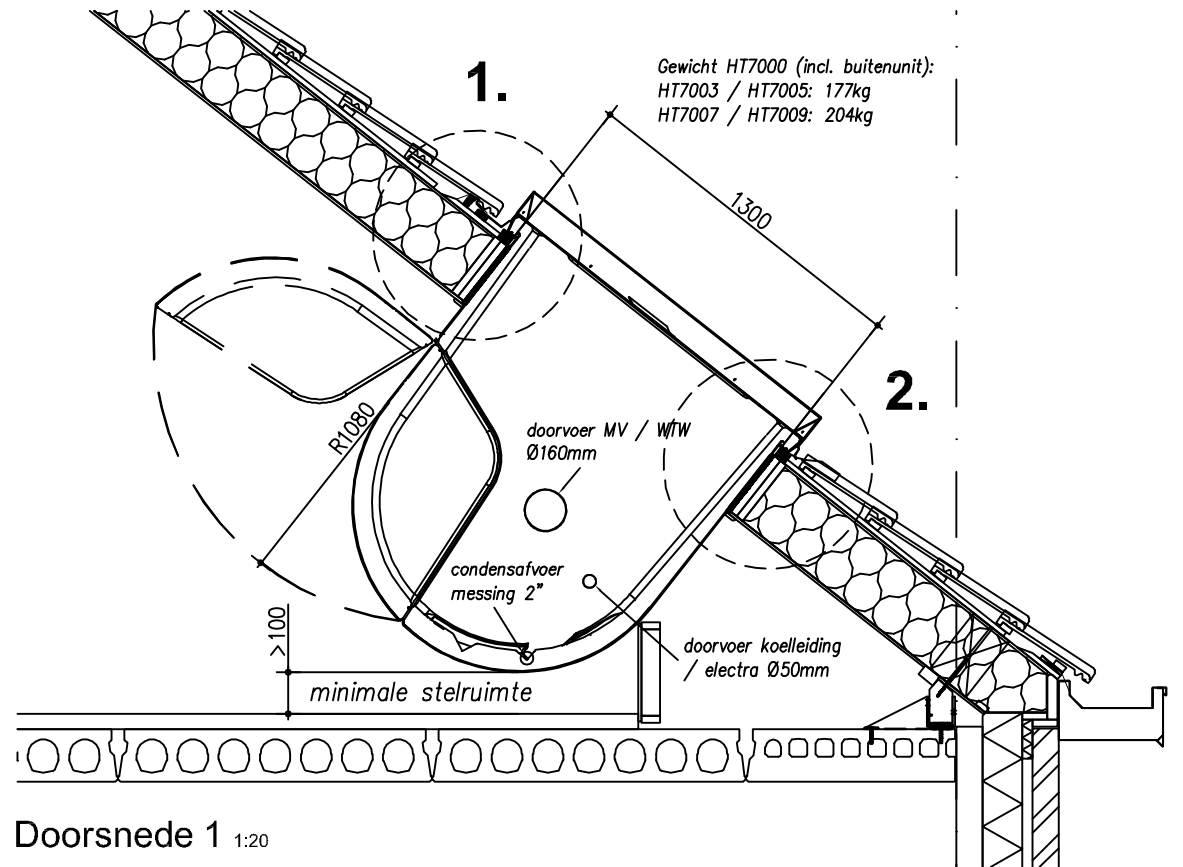
1. aanbrengen montageplaat en HT7000 *ihw* voor het aanbrengen van de dakpannen
2. montageplaat centreren boven sparing (uit te snijden deel in sparing)
3. uitsnijden middendeel uit montageplaat (in V-naad)
4. tijdelijke fixatie montageplaat
5. onderzijde voorzien van vulhout (centreren / geleiding)
6. HT7000 middels hijsvoorziening inhijzen (let op aansluiting rondom)
7. demontage zijkappen en vastzetten HT7000 middels 4x SPAX 8x180 aan zijkanten
8. montage zijkappen en aanbrengen deksels in hijsgaten



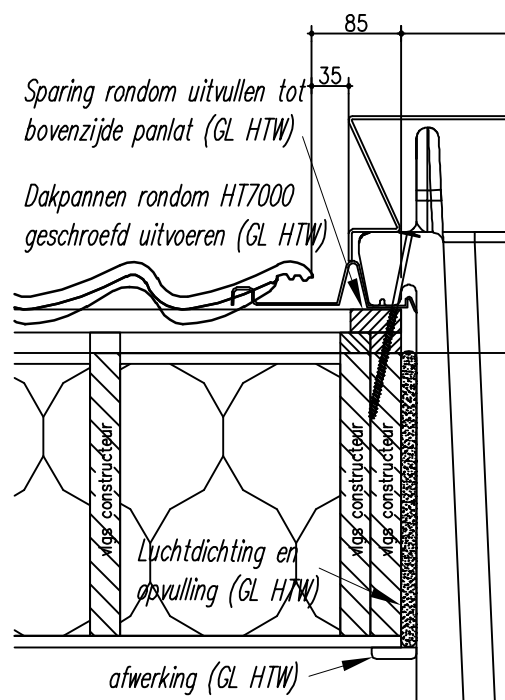
Detail 2 1:5

Uitgangspunten positionering /algemeen (uitvoering door aannemer / kapleverancier):

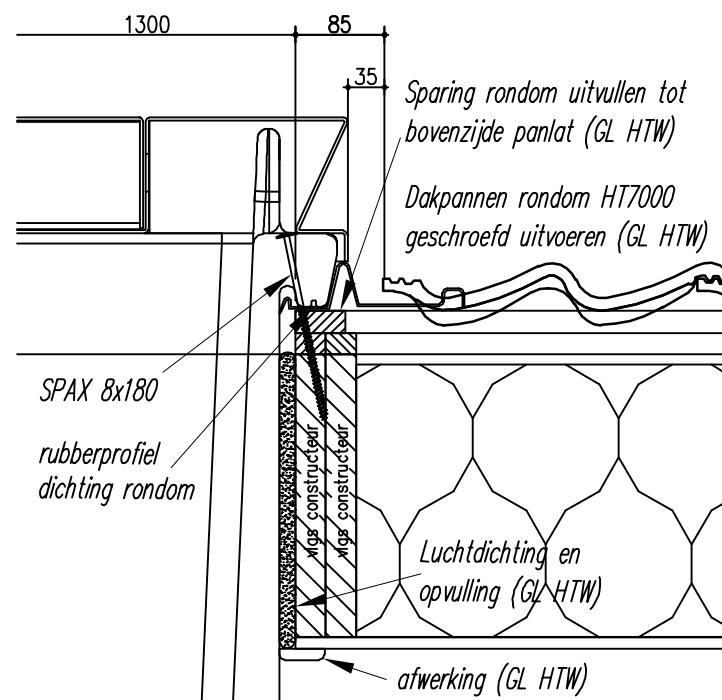
- sparingmaat in kap 1300x1300mm (GL HTW)
- raveling conform opgave constructeur, doch min. 50mm breed (GL HTW)
- positie sparing horizontaal + verticaal afh. v. panverdeling doch min. 100mm stelruimte onder de HT7000
- sparing rondom doorgaand opvullen tot bovenzijde panlat (GL HTW)
- montageplaat ligt direct op de panlatten + ondersteuning extra panlat aan de bovenzijde
- (lucht)dichting en afwerking door derden (GL HTW)
- Service en garantiebepalingen Hydrotop HT7000-serie van toepassing
- (GL HTW) = geen levering / montage door Hydrotopworks BV



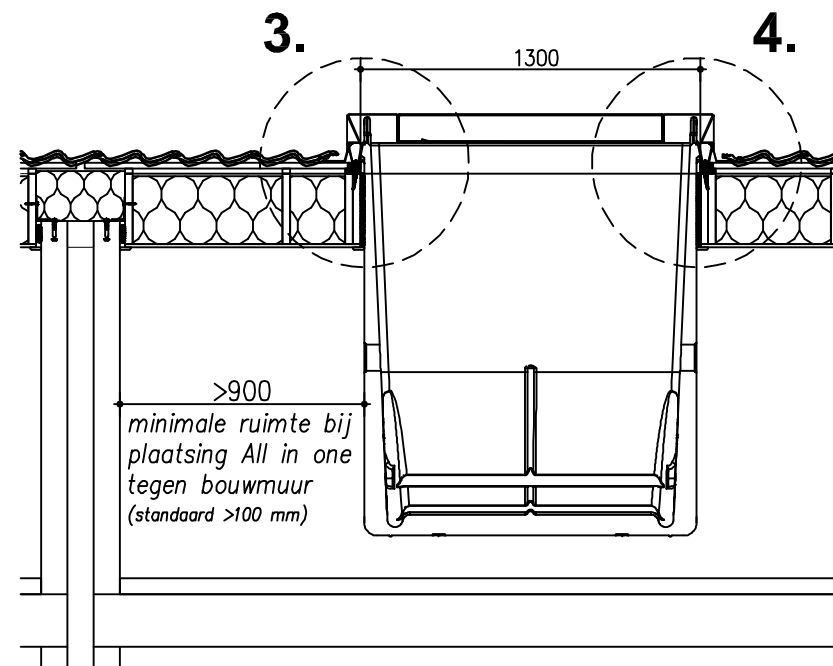
Doorsnede 1 1:20



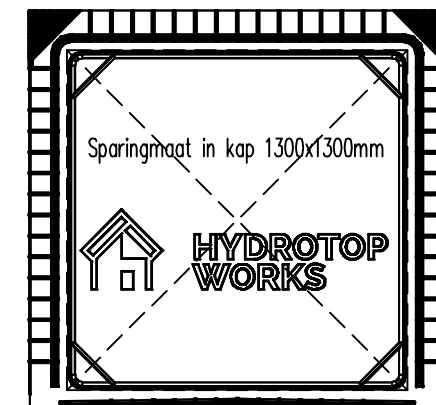
Detail 3 1:5



Detail 4 1:5



Doorsnede 2 1:20



Levering, plaatsing en fixatie van montageplaat door Hydrotopworks BV.

Montageplaat 1:20



Hydrotopworks B.V.
Paderbornstraat 8
7418 BP Deventer
088-0306070
info@hydrotopworks.nl
www.hydrotopworks.nl

Project:
HT7000-serie

Opdrachtgever:
Hydrotopworks B.V.

Betreft:
Positionering en details

Schaal: 1:20 / 1:5
Getekend: H. Meijerink
Datum: 11-12-2019
Gewijzigd: 17-09-2020
Formaat: A2

Status:
DEFINITIEF

Bladnummer: **1**