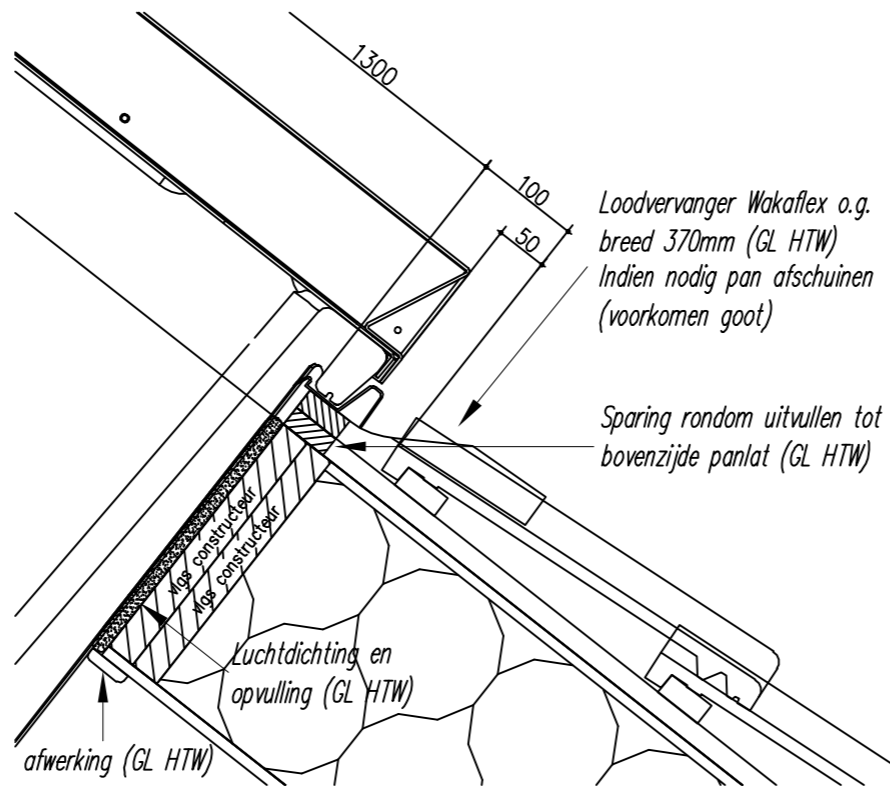


Detail 1 1:5

Stappenplan plaatsing HT7000 (levering en uitvoering door Hydrotopworks):

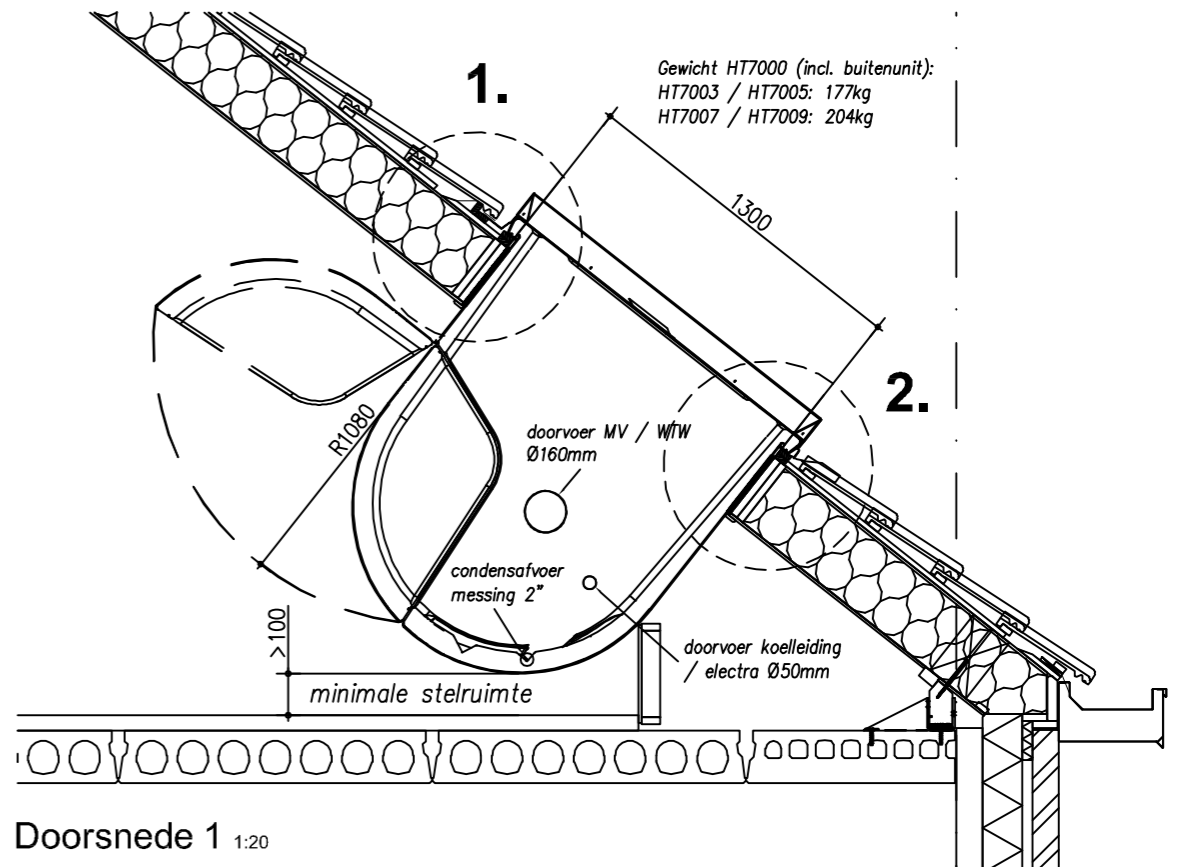
1. aanbrengen montageplaat en HT7000 iHW voor het aanbrengen van de dakpannen
2. montageplaat centreren boven sparing (uit te snijden deel in sparing)
3. uitsnijden middendeel uit montageplaat (in V-naad)
4. tijdelijke fixatie montageplaat
5. onderzijde voorzien van vulhout (centreren / geleiding)
6. HT7000 middels hijsvoorziening inhijzen (let op aansluiting rondom)
7. demontage zijkappen en vastzetten HT7000 middels 4x SPAX 8x180 aan zijkanten
8. montage zijkappen en aanbrengen deksels in hijsgoten



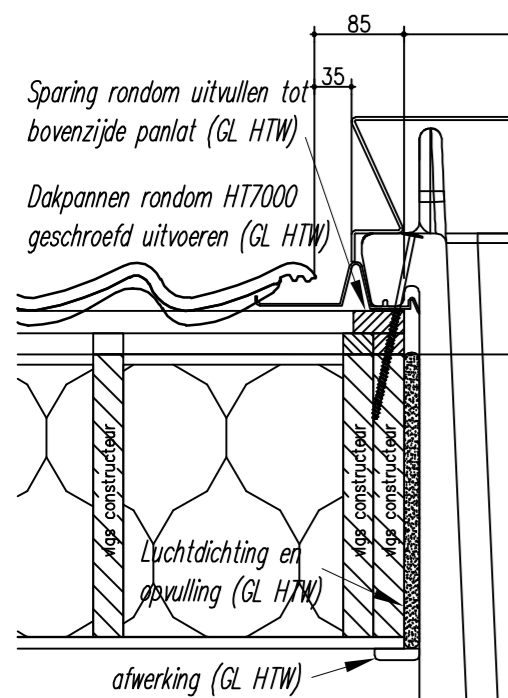
Detail 2 1:5

Uitgangspunten positionering /algemeen (uitvoering door aannemer / kapleverancier):

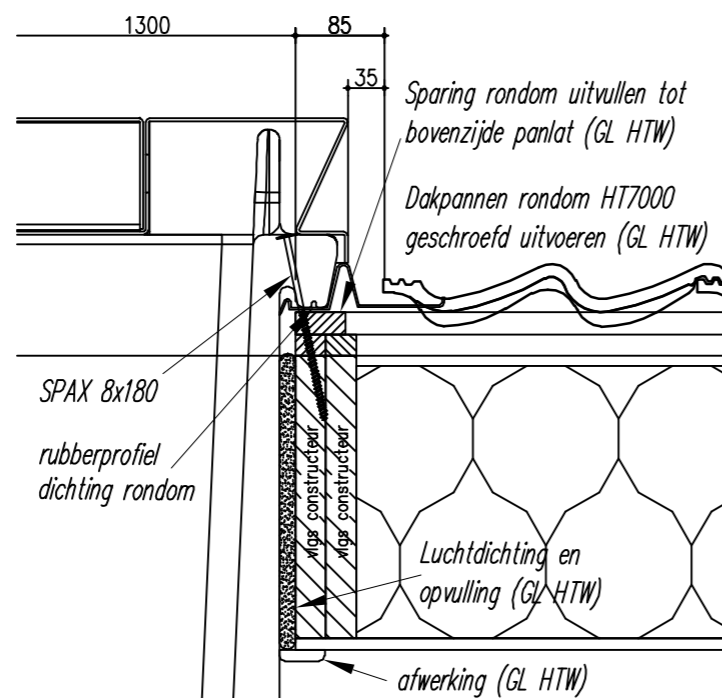
- sparingmaat in kap 1300x1300mm (GL HTW)
- raveling conform opgave constructeur, doch min. 50mm breed (GL HTW)
- positie sparing horizontaal + verticaal afh. v. panverdeling doch min. 100mm stelruimte onder de HT7000
- sparing rondom doorgaand opvullen tot bovenzijde panlat (GL HTW)
- montageplaat ligt direct op de panlatten + ondersteuning extra panlat aan de bovenzijde
- (lucht)dichting en afwerking door derden (GL HTW)
- Service en garantiebepalingen Hydrotop HT7000-serie van toepassing
- (GL HTW) = geen levering / montage door Hydrotopworks BV



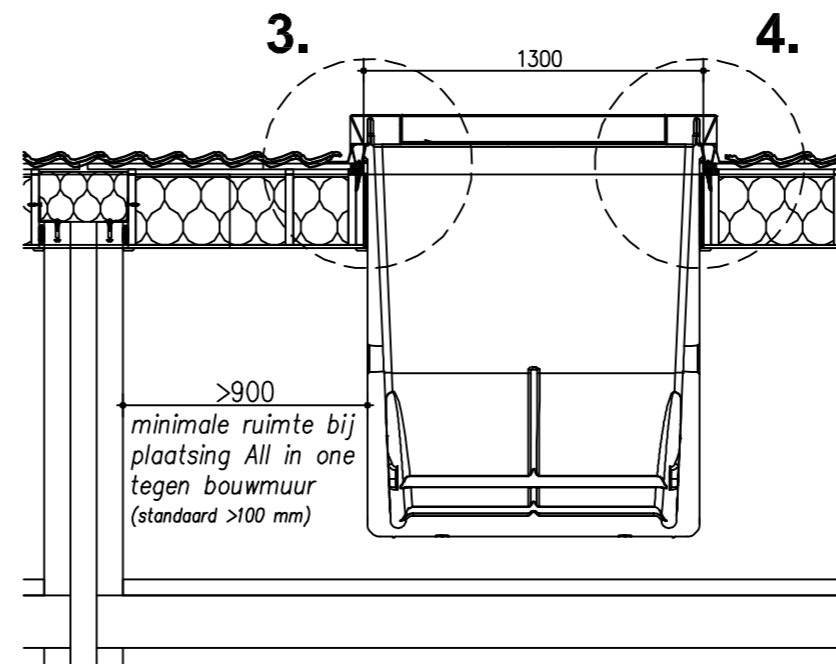
Doorsnede 1 1:20



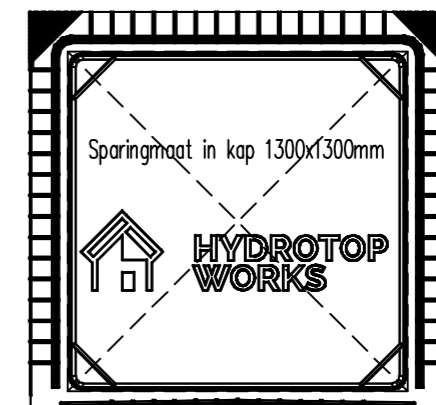
Detail 3 1:5



Detail 4 1:5



Doorsnede 2 1:20



Levering, plaatsing en fixatie van montageplaat door Hydrotopworks BV.

Montageplaat 1:20



Hydrotopworks B.V.  
Paderbornstraat 8  
7418 BP Deventer  
088-0306070  
info@hydrotopworks.nl  
www.hydrotopworks.nl

Project:  
**HT7000-serie**

Opdrachtgever:  
**Hydrotopworks B.V.**

Betreft:  
**Positionering en details**

Schaal: 1:20 / 1:5  
Getekend: H. Meijerink  
Datum: 11-12-2019  
Gewijzigd: 24-03-2020  
Formaat: A2

Status:  
**DEFINITIEF**

Bladnummer: **1**

Disclaimer: aan deze tekening kunnen geen rechten ontleend worden, Hydrotopworks B.V. aanvaardt geen enkele aansprakelijkheid voor energielei schade, die direct of indirect en ongeacht de oorzaak, voortvloeit uit het gebruik van deze tekening.