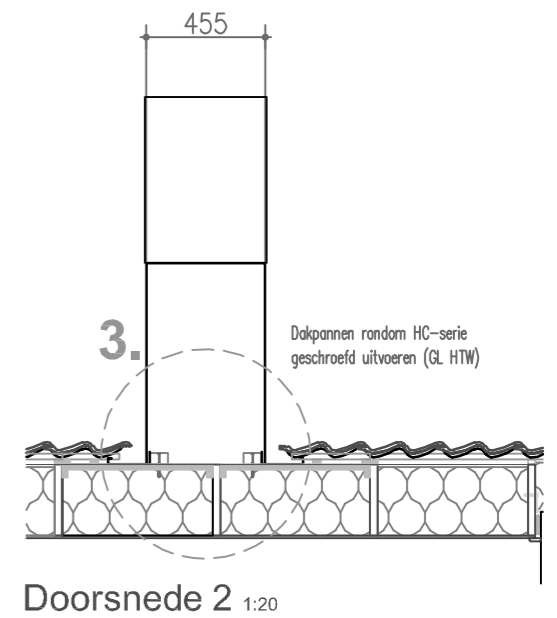
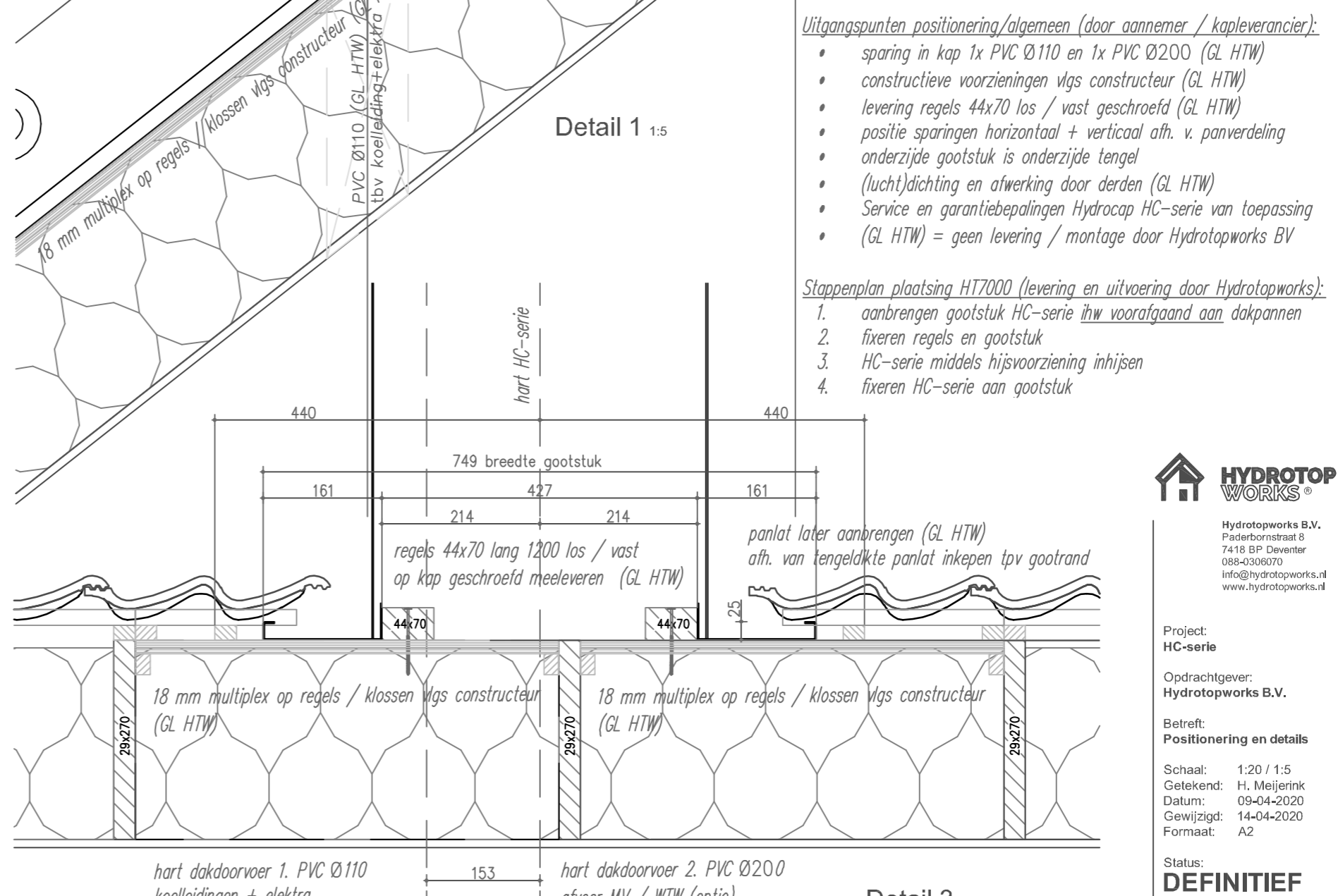
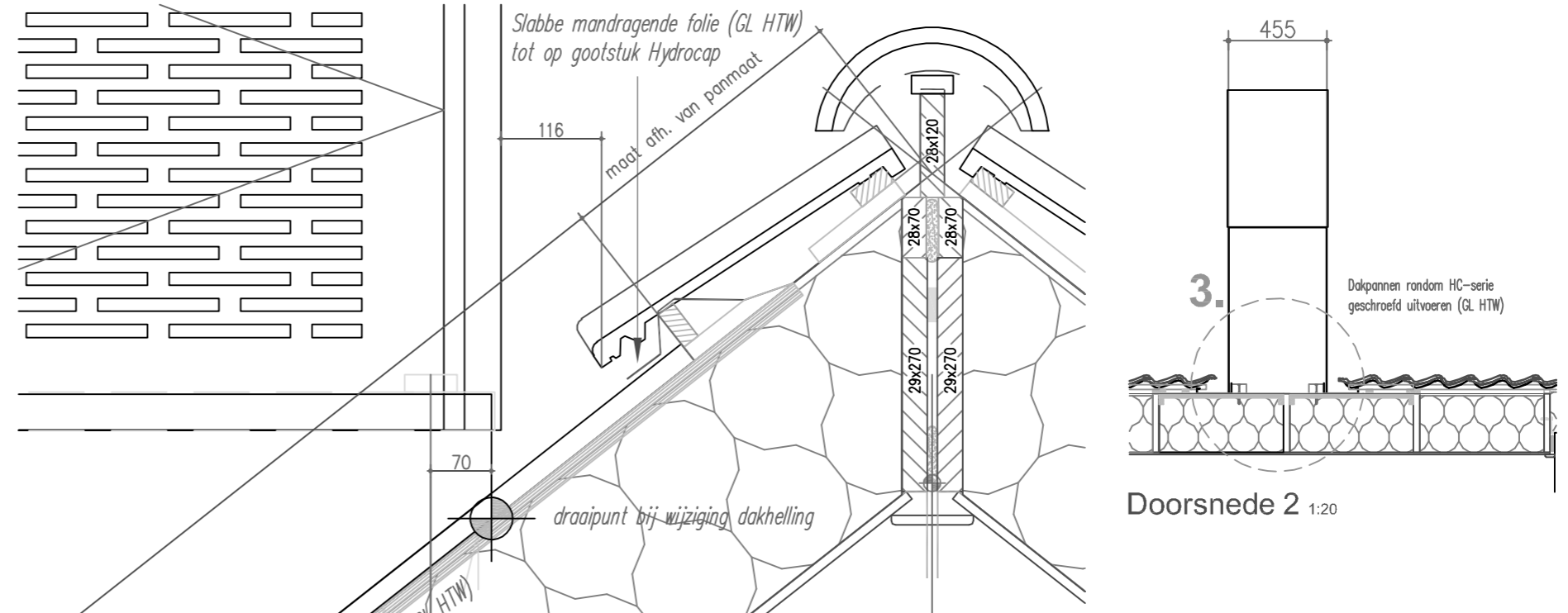


Disclaimer: aan deze tekening kunnen geen rechten ontleend worden, Hydrotopworks B.V. aanvaardt geen enkele aansprakelijkheid voor energie/schade, die direct of indirect en ongeacht de oorzaak, voortvloeit uit het gebruik van deze tekening.



- Uitgangspunten positionering/algemeen (door aannemer / kapleverancier):
- sparing in kap 1x PVC Ø110 en 1x PVC Ø200 (GL HTW)
 - constructieve voorzieningen vlg constructeur (GL HTW)
 - levering regels 44x70 los / vast geschroefd (GL HTW)
 - positie sparingen horizontaal + verticaal afh. v. panverdeling
 - onderzijde gootstuk is onderzijde tengel
 - (lucht)dichting en afwerking door derden (GL HTW)
 - Service en garantie bepalingen Hydrocap HC-serie van toepassing
 - (GL HTW) = geen levering / montage door Hydrotopworks BV

- Stappenplan plaatsing HT7000 (levering en uitvoering door Hydrotopworks):
1. aanbrengen gootstuk HC-serie i/hw voorafgaand aan dakpannen
 2. fixeren regels en gootstuk
 3. HC-serie middels hijsvoorziening inhijzen
 4. fixeren HC-serie aan gootstuk

HYDROTOP WORKS
 Hydrotopworks B.V.
 Paderbornstraat 8
 7418 BP Deventer
 088-0306070
 info@hydrotopworks.nl
 www.hydrotopworks.nl

Project:
HC-serie

Opdrachtgever:
Hydrotopworks B.V.

Betreft:
Positionering en details

Schaal: 1:20 / 1:5
 Getekend: H. Meijerink
 Datum: 09-04-2020
 Gewijzigd: 14-04-2020
 Formaat: A2

Status:
DEFINITIEF

Bladnummer: **1**