

## HYDROTOP HT7000 - serie

### Materiaalspecificatie & kleur (hoofdonderdelen)

Behuizing	PE kunststof, Pantone 296C (grijs)
Inspectiekap	PE kunststof, RAL7030 (blauw)
Centreerplaat	PE kunststof, RAL7030 (blauw)
Montageplaat	PE kunststof, zwart
Scharnieren	Kunststof, zwart
Snelspansluiting	Staal, zwart
Buitenkap	Aluminium, RAL7021 (antraciet)
Basisplaat	Aluminium, brute

### Maatvoering & gewicht

Afmetingen HxBxD / hoogte buitenkap	1270x1270x1500 mm / 138 mm
Totaalgewicht incl. buitenkap en warmtepomp buitenunit 3 / 5 / 7 / 9 kW	177 / 177 / 204 / 204 kg
Dakhelling	30° - 60° graden
Afstand tot afgewerkte vloer	100 mm
Diameter doorvoer MV / WTW	Ø160 mm L / R
Diameter doorvoer koelleiding & elektra	Ø50 mm L / R
Diameter aansluiting condensafvoer	messaging draad 2" L / R
Afmeting daksparring HxB	1300x1300 mm

### Thermische isolatie

Warmtedoorgangscoefficient (U-waarde)	U = 0,35 W/m <sup>2</sup> K
---------------------------------------	-----------------------------

### Geluidsrukniveau \*

Geluidsrukniveau bij vollast verwarmen in techniekruimte	45 dB(A)
Geluidsrukniveau bij vollast in verblijfsruimte grenzend aan de techniekruimte	25 dB(A) (nauwelijks hoorbaar)
Geluidsrukniveau bij vollast in verblijfsruimte op ondergelegen verdieping(en)	< 20 dB(A) (onhoorbaar)
Geluidsrukniveau bij vollast buiten op 1 meter van gevel	35 dB(A) (nauwelijks hoorbaar)
Geluidsrukniveau bij vollast op 8 meter van gevel (perceelsgrens)	< 32 dB (A) (onhoorbaar)

\* DGMR Bouw rapportage (10 maart 2020) type HT5kW-serie conform NEN5077:2006 + wijzigingsbladen C1:2008/C2:2011/C3:2012

### Montagewijze (bouwkundig) \*\*

Stap 1 Montageplaat aanbrengen	Af dakleverancier / in het werk
Stap 2 Voorbereiding	Verwijderen binnenste deel montageplaat
Stap 3 Plaatsen Hydrotop	Inhijzen Hydrotop & fixeren
Stap 4 Centreren buitenunit	Borgen centreerplaat

\*\* Montagevoorschriften op aanvraag verkrijgbaar

### Algemeen & toelichting

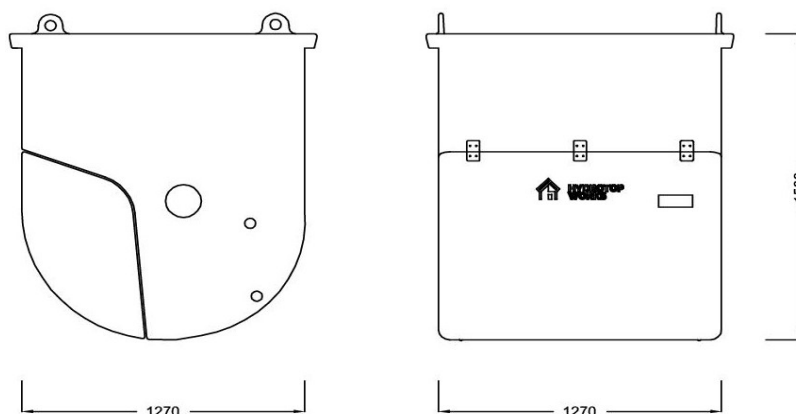
Basisuitvoering geschikt voor Panasonic capaciteit 3 / 5 / 7 / 9kW buitenunits

Voor (project)specifieke vragen adviseren wij u contact met ons op te nemen

Prijzen afhankelijk van aantallen en capaciteit buitenunit

Op aanvraag 088-0306030 / info@dhaps.nl

Hydrotopworks BV behoudt zich het recht voor om tussentijds zonder voorafgaande mededeling informatiebladen te wijzigen en stelt zich niet aansprakelijk voor geleden schade door prijswijzigingen, afwijkende afmetingen, kleur, technische wijzigingen of tekstfouten



## HYDROTOP HT7000 - serie

### Materiaalspecificatie & kleur (hoofdonderdelen)

Behuizing	PE kunststof, Pantone 296C (grijs)
Inspectiekap	PE kunststof, RAL7030 (blauw)
Centreerplaat	PE kunststof, RAL7030 (blauw)
Montageplaat	PE kunststof, zwart
Scharnieren	Kunststof, zwart
Snelspansluiting	Staal, zwart
Buitenkap	Aluminium, RAL7021 (antraciet)
Basisplaat	Aluminium, brute

### Maatvoering & gewicht

Afmetingen HxBxD / hoogte buitenkap	1270x1270x1500 mm / 138 mm
Totaalgewicht incl. buitenkap en warmtepomp buitenunit 3 / 5 / 7 / 9 kW	177 / 177 / 204 / 204 kg
Dakhelling	30° - 60° graden
Afstand tot afgewerkte vloer	100 mm
Diameter doorvoer MV / WTW	Ø160 mm L / R
Diameter doorvoer koelleiding & elektra	Ø50 mm L / R
Diameter aansluiting condensafvoer	messaging draad 2" L / R
Afmeting daksparring HxB	1300x1300 mm

### Thermische isolatie

Warmtedoorgangscoefficient (U-waarde)	U = 0,35 W/m²K
---------------------------------------	----------------

### Geluidsrukniveau \*

Geluidsrukniveau bij vollast verwarmen in techniekruimte	45 dB(A)
Geluidsrukniveau bij vollast in verblijfsruimte grenzend aan de techniekruimte	25 dB(A) (nauwelijks hoorbaar)
Geluidsrukniveau bij vollast in verblijfsruimte op ondergelegen verdieping(en)	< 20 dB(A) (onhoorbaar)
Geluidsrukniveau bij vollast buiten op 1 meter van gevel	35 dB(A) (nauwelijks hoorbaar)
Geluidsrukniveau bij vollast op 8 meter van gevel (perceelsgrens)	< 32 dB (A) (onhoorbaar)

\* DGMR Bouw rapportage (10 maart 2020) type HT5kW-serie conform NEN5077:2006 + wijzigingsbladen C1:2008/C2:2011/C3:2012

### Montagewijze (bouwkundig) \*\*

Stap 1 Montageplaat aanbrengen	Af dakleverancier / in het werk
Stap 2 Voorbereiding	Verwijderen binnenste deel montageplaat
Stap 3 Plaatsen Hydrotop	Inhijzen Hydrotop & fixeren
Stap 4 Centreren buitenunit	Borgen centreerplaat

\*\* Montagevoorschriften op aanvraag verkrijgbaar

### Algemeen & toelichting

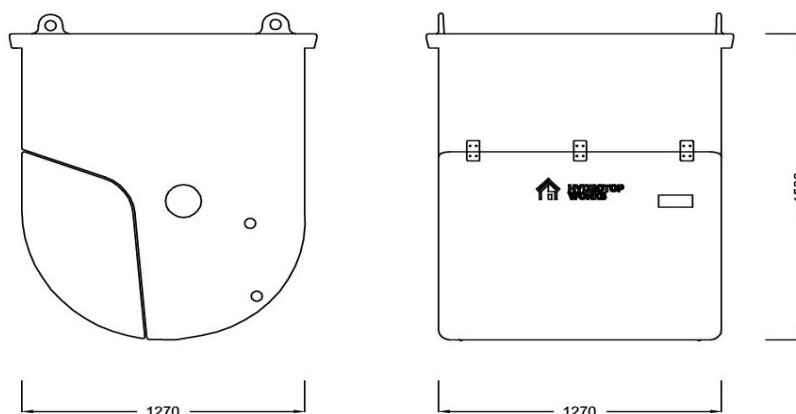
Basisuitvoering geschikt voor Panasonic capaciteit 3 / 5 / 7 / 9kW buitenunits

Voor (project)specifieke vragen adviseren wij u contact met ons op te nemen

Prijzen afhankelijk van aantallen en capaciteit buitenunit

Op aanvraag 088-0306030 / info@dhaps.nl

Hydrotopworks BV behoudt zich het recht voor om tussentijds zonder voorafgaande mededeling informatiebladen te wijzigen en stelt zich niet aansprakelijk voor geleden schade door prijswijzigingen, afwijkende afmetingen, kleur, technische wijzigingen of tekstfouten



## HYDROTOP HT7000 - serie

### Materiaalspecificatie & kleur (hoofdonderdelen)

Behuizing	PE kunststof, Pantone 296C (grijs)
Inspectiekap	PE kunststof, RAL7030 (blauw)
Centreerplaat	PE kunststof, RAL7030 (blauw)
Montageplaat	PE kunststof, zwart
Scharnieren	Kunststof, zwart
Snelspansluiting	Staal, zwart
Buitenkap	Aluminium, RAL7021 (antraciet)
Basisplaat	Aluminium, brute

### Maatvoering & gewicht

Afmetingen HxBxD / hoogte buitenkap	1270x1270x1500 mm / 138 mm
Totaalgewicht incl. buitenkap en warmtepomp buitenunit 3 / 5 / 7 / 9 kW	177 / 177 / 204 / 204 kg
Dakhelling	30° - 60° graden
Afstand tot afgewerkte vloer	100 mm
Diameter doorvoer MV / WTW	Ø160 mm L / R
Diameter doorvoer koelleiding & elektra	Ø50 mm L / R
Diameter aansluiting condensafvoer	messaging draad 2" L / R
Afmeting daksparring HxB	1300x1300 mm

### Thermische isolatie

Warmtedoorgangscoefficient (U-waarde)	U = 0,35 W/m²K
---------------------------------------	----------------

### Geluidsrukniveau \*

Geluidsrukniveau bij vollast verwarmen in techniekruimte	45 dB(A)
Geluidsrukniveau bij vollast in verblijfsruimte grenzend aan de techniekruimte	25 dB(A) (nauwelijks hoorbaar)
Geluidsrukniveau bij vollast in verblijfsruimte op ondergelegen verdieping(en)	< 20 dB(A) (onhoorbaar)
Geluidsrukniveau bij vollast buiten op 1 meter van gevel	35 dB(A) (nauwelijks hoorbaar)
Geluidsrukniveau bij vollast op 8 meter van gevel (perceelsgrens)	< 32 dB (A) (onhoorbaar)

\* DGMR Bouw rapportage (10 maart 2020) type HT5kW-serie conform NEN5077:2006 + wijzigingsbladen C1:2008/C2:2011/C3:2012

### Montagewijze (bouwkundig) \*\*

Stap 1 Montageplaat aanbrengen	Af dakleverancier / in het werk
Stap 2 Voorbereiding	Verwijderen binnenste deel montageplaat
Stap 3 Plaatsen Hydrotop	Inhijzen Hydrotop & fixeren
Stap 4 Centreren buitenunit	Borgen centreerplaat

\*\* Montagevoorschriften op aanvraag verkrijgbaar

### Algemeen & toelichting

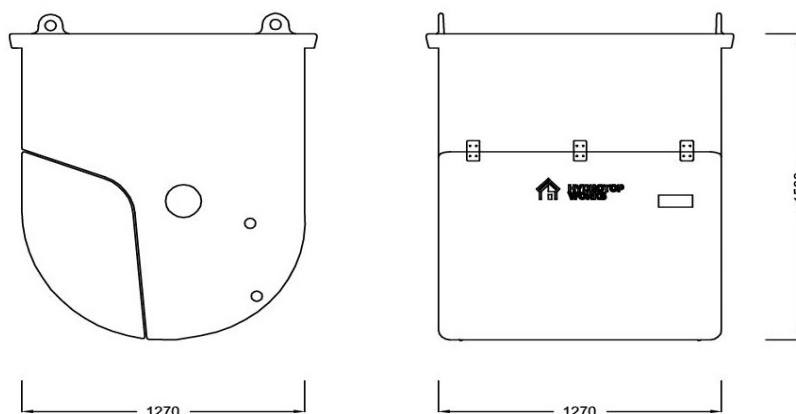
Basisuitvoering geschikt voor Panasonic capaciteit 3 / 5 / 7 / 9kW buitenunits

Voor (project)specifieke vragen adviseren wij u contact met ons op te nemen

Prijzen afhankelijk van aantallen en capaciteit buitenunit

Op aanvraag 088-0306030 / info@dhaps.nl

Hydrotopworks BV behoudt zich het recht voor om tussentijds zonder voorafgaande mededeling informatiebladen te wijzigen en stelt zich niet aansprakelijk voor geleden schade door prijswijzigingen, afwijkende afmetingen, kleur, technische wijzigingen of tekstfouten



## HYDROTOP HT7000 - serie

### Materiaalspecificatie & kleur (hoofdonderdelen)

Behuizing	PE kunststof, Pantone 296C (grijs)
Inspectiekap	PE kunststof, RAL7030 (blauw)
Centreerplaat	PE kunststof, RAL7030 (blauw)
Montageplaat	PE kunststof, zwart
Scharnieren	Kunststof, zwart
Snelspansluiting	Staal, zwart
Buitenkap	Aluminium, RAL7021 (antraciet)
Basisplaat	Aluminium, brute

### Maatvoering & gewicht

Afmetingen HxBxD / hoogte buitenkap	1270x1270x1500 mm / 138 mm
Totaalgewicht incl. buitenkap en warmtepomp buitenunit 3 / 5 / 7 / 9 kW	177 / 177 / 204 / 204 kg
Dakhelling	30° - 60° graden
Afstand tot afgewerkte vloer	100 mm
Diameter doorvoer MV / WTW	Ø160 mm L / R
Diameter doorvoer koelleiding & elektra	Ø50 mm L / R
Diameter aansluiting condensafvoer	messaging draad 2" L / R
Afmeting daksparring HxB	1300x1300 mm

### Thermische isolatie

Warmtedoorgangscoefficient (U-waarde)	U = 0,35 W/m²K
---------------------------------------	----------------

### Geluidsrukniveau \*

Geluidsrukniveau bij vollast verwarmen in techniekruimte	45 dB(A)
Geluidsrukniveau bij vollast in verblijfsruimte grenzend aan de techniekruimte	25 dB(A) (nauwelijks hoorbaar)
Geluidsrukniveau bij vollast in verblijfsruimte op ondergelegen verdieping(en)	< 20 dB(A) (onhoorbaar)
Geluidsrukniveau bij vollast buiten op 1 meter van gevel	35 dB(A) (nauwelijks hoorbaar)
Geluidsrukniveau bij vollast op 8 meter van gevel (perceelsgrens)	< 32 dB (A) (onhoorbaar)

\* DGMR Bouw rapportage (10 maart 2020) type HT5kW-serie conform NEN5077:2006 + wijzigingsbladen C1:2008/C2:2011/C3:2012

### Montagewijze (bouwkundig) \*\*

Stap 1 Montageplaat aanbrengen	Af dakleverancier / in het werk
Stap 2 Voorbereiding	Verwijderen binnenste deel montageplaat
Stap 3 Plaatsen Hydrotop	Inhijzen Hydrotop & fixeren
Stap 4 Centreren buitenunit	Borgen centreerplaat

\*\* Montagevoorschriften op aanvraag verkrijgbaar

### Algemeen & toelichting

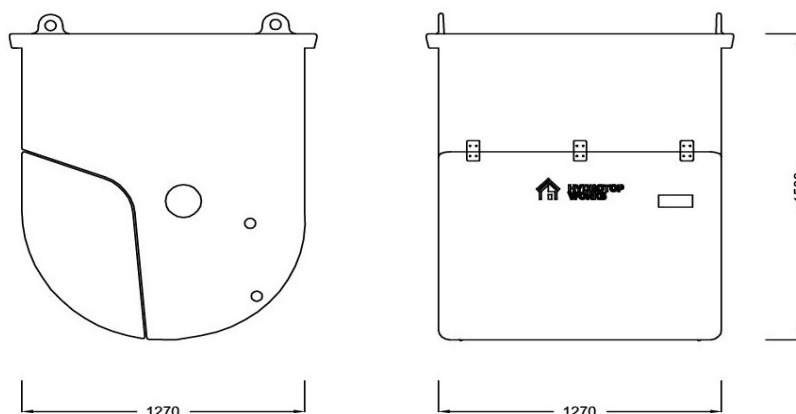
Basisuitvoering geschikt voor Panasonic capaciteit 3 / 5 / 7 / 9kW buitenunits

Voor (project)specifieke vragen adviseren wij u contact met ons op te nemen

Prijzen afhankelijk van aantallen en capaciteit buitenunit

Op aanvraag 088-0306030 / info@dhips.nl

Hydrotopworks BV behoudt zich het recht voor om tussentijds zonder voorafgaande mededeling informatiebladen te wijzigen en stelt zich niet aansprakelijk voor geleden schade door prijswijzigingen, afwijkende afmetingen, kleur, technische wijzigingen of tekstfouten



## HYDROTOP HT7000 - serie

### Materiaalspecificatie & kleur (hoofdonderdelen)

Behuizing	PE kunststof, Pantone 296C (grijs)
Inspectiekap	PE kunststof, RAL7030 (blauw)
Centreerplaat	PE kunststof, RAL7030 (blauw)
Montageplaat	PE kunststof, zwart
Scharnieren	Kunststof, zwart
Snelspansluiting	Staal, zwart
Buitenkap	Aluminium, RAL7021 (antraciet)
Basisplaat	Aluminium, brute

### Maatvoering & gewicht

Afmetingen HxBxD / hoogte buitenkap	1270x1270x1500 mm / 138 mm
Totaalgewicht incl. buitenkap en warmtepomp buitenunit 3 / 5 / 7 / 9 kW	177 / 177 / 204 / 204 kg
Dakhelling	30° - 60° graden
Afstand tot afgewerkte vloer	100 mm
Diameter doorvoer MV / WTW	Ø160 mm L / R
Diameter doorvoer koelleiding & elektra	Ø50 mm L / R
Diameter aansluiting condensafvoer	messing draad 2" L / R
Afmeting daksparring HxB	1300x1300 mm

### Thermische isolatie

Warmtedoorgangscoefficient (U-waarde)	U = 0,35 W/m²K
---------------------------------------	----------------

### Geluidsrukniveau \*

Geluidsrukniveau bij vollast verwarmen in techniekruimte	45 dB(A)
Geluidsrukniveau bij vollast in verblijfsruimte grenzend aan de techniekruimte	25 dB(A) (nauwelijks hoorbaar)
Geluidsrukniveau bij vollast in verblijfsruimte op ondergelegen verdieping(en)	< 20 dB(A) (onhoorbaar)
Geluidsrukniveau bij vollast buiten op 1 meter van gevel	35 dB(A) (nauwelijks hoorbaar)
Geluidsrukniveau bij vollast op 8 meter van gevel (perceelsgrens)	< 32 dB (A) (onhoorbaar)

\* DGMR Bouw rapportage (10 maart 2020) type HT5kW-serie conform NEN5077:2006 + wijzigingsbladen C1:2008/C2:2011/C3:2012

### Montagewijze (bouwkundig) \*\*

Stap 1 Montageplaat aanbrengen	Af dakleverancier / in het werk
Stap 2 Voorbereiding	Verwijderen binnenste deel montageplaat
Stap 3 Plaatsen Hydrotop	Inhijzen Hydrotop & fixeren
Stap 4 Centreren buitenunit	Borgen centreerplaat

\*\* Montagevoorschriften op aanvraag verkrijgbaar

### Algemeen & toelichting

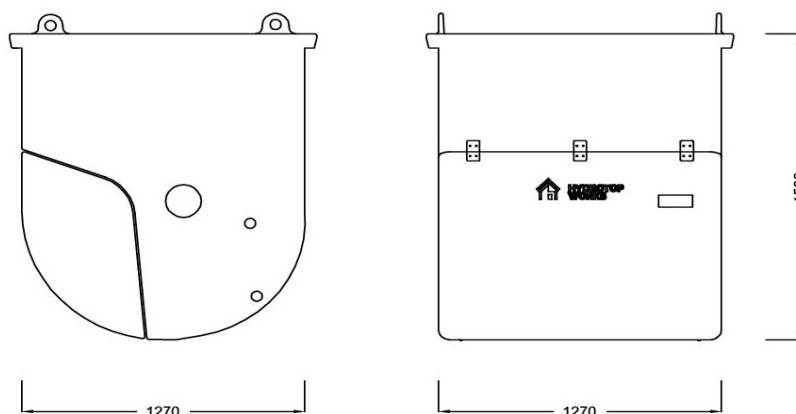
Basisuitvoering geschikt voor Panasonic capaciteit 3 / 5 / 7 / 9kW buitenunits

Voor (project)specifieke vragen adviseren wij u contact met ons op te nemen

Prijzen afhankelijk van aantallen en capaciteit buitenunit

Op aanvraag 088-0306030 / info@dhaps.nl

Hydrotopworks BV behoudt zich het recht voor om tussentijds zonder voorafgaande mededeling informatiebladen te wijzigen en stelt zich niet aansprakelijk voor geleden schade door prijswijzigingen, afwijkende afmetingen, kleur, technische wijzigingen of tekstfouten



## HYDROTOP HT7000 - serie

### Materiaalspecificatie & kleur (hoofdonderdelen)

Behuizing	PE kunststof, Pantone 296C (grijs)
Inspectiekap	PE kunststof, RAL7030 (blauw)
Centreerplaat	PE kunststof, RAL7030 (blauw)
Montageplaat	PE kunststof, zwart
Scharnieren	Kunststof, zwart
Snelspansluiting	Staal, zwart
Buitenkap	Aluminium, RAL7021 (antraciet)
Basisplaat	Aluminium, brute

### Maatvoering & gewicht

Afmetingen HxBxD / hoogte buitenkap	1270x1270x1500 mm / 138 mm
Totaalgewicht incl. buitenkap en warmtepomp buitenunit 3 / 5 / 7 / 9 kW	177 / 177 / 204 / 204 kg
Dakhelling	30° - 60° graden
Afstand tot afgewerkte vloer	100 mm
Diameter doorvoer MV / WTW	Ø160 mm L / R
Diameter doorvoer koelleiding & elektra	Ø50 mm L / R
Diameter aansluiting condensafvoer	messing draad 2" L / R
Afmeting daksparring HxB	1300x1300 mm

### Thermische isolatie

Warmtedoorgangscoefficient (U-waarde)	U = 0,35 W/m²K
---------------------------------------	----------------

### Geluidsrukniveau \*

Geluidsrukniveau bij vollast verwarmen in techniekruimte	45 dB(A)
Geluidsrukniveau bij vollast in verblijfsruimte grenzend aan de techniekruimte	25 dB(A) (nauwelijks hoorbaar)
Geluidsrukniveau bij vollast in verblijfsruimte op ondergelegen verdieping(en)	< 20 dB(A) (onhoorbaar)
Geluidsrukniveau bij vollast buiten op 1 meter van gevel	35 dB(A) (nauwelijks hoorbaar)
Geluidsrukniveau bij vollast op 8 meter van gevel (perceelsgrens)	< 32 dB (A) (onhoorbaar)

\* DGMR Bouw rapportage (10 maart 2020) type HT5kW-serie conform NEN5077:2006 + wijzigingsbladen C1:2008/C2:2011/C3:2012

### Montagewijze (bouwkundig) \*\*

Stap 1 Montageplaat aanbrengen	Af dakleverancier / in het werk
Stap 2 Voorbereiding	Verwijderen binnenste deel montageplaat
Stap 3 Plaatsen Hydrotop	Inhijzen Hydrotop & fixeren
Stap 4 Centreren buitenunit	Borgen centreerplaat

\*\* Montagevoorschriften op aanvraag verkrijgbaar

### Algemeen & toelichting

Basisuitvoering geschikt voor Panasonic capaciteit 3 / 5 / 7 / 9kW buitenunits

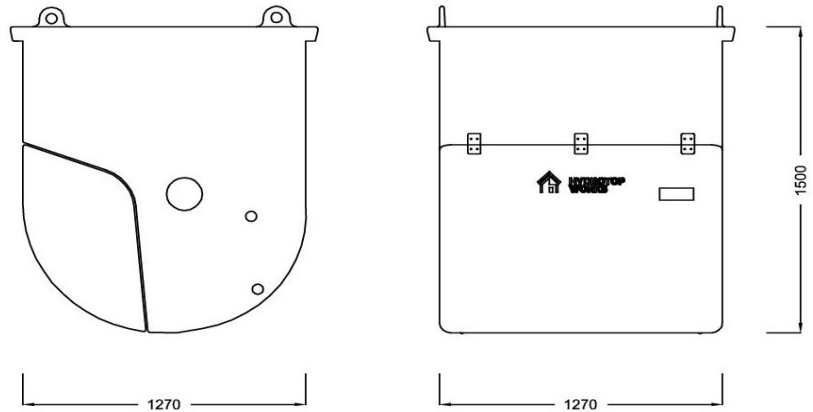
Voor (project)specifieke vragen adviseren wij u contact met ons op te nemen

Prijzen afhankelijk van aantallen en capaciteit buitenunit

Op aanvraag 088-0306030 / info@dhips.nl

Hydrotopworks BV behoudt zich het recht voor om tussentijds zonder voorafgaande mededeling informatiebladen te wijzigen en stelt zich niet aansprakelijk voor geleden schade door prijswijzigingen, afwijkende afmetingen, kleur, technische wijzigingen of tekstfouten

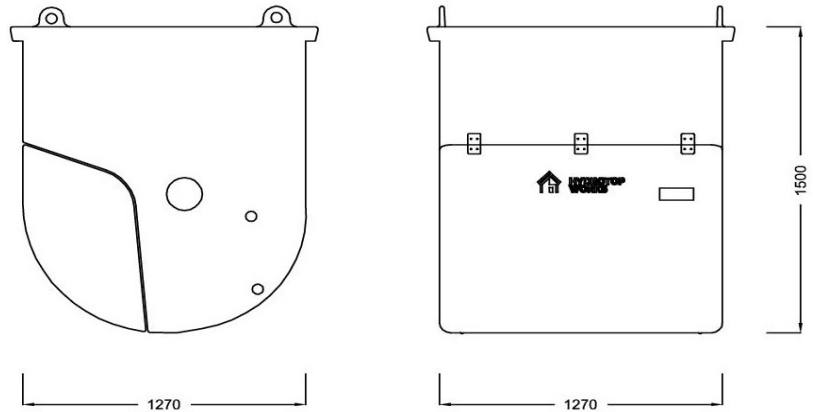




## HYDROTOP HT7000 - serie

Materiaalspecificatie & kleur (hoofdonderdelen)	
Behuizing	PE kunststof, Pantone 296C (grijs)
Inspectiekap	PE kunststof, RAL7030 (blauw)
Centreerplaat	PE kunststof, RAL7030 (blauw)
Montageplaat	PE kunststof, zwart
Scharnieren	Kunststof, zwart
Snelspansluiting	Staal, zwart
Buitenkap	Aluminium, RAL7021 (antraciet)
Basisplaat	Aluminium, brute
Maatvoering & gewicht	
Afmetingen HxBxD / hoogte buitenkap	1270x1270x1500 mm / 138 mm
Totaalgewicht incl. buitenkap en warmtepomp buitenunit 3 / 5 / 7 / 9 kW	177 / 177 / 204 / 204 kg
Dakhelling	30° - 60° graden
Afstand tot afgewerkte vloer	100 mm
Diameter doorvoer MV / WTW	Ø160 mm L / R
Diameter doorvoer koelleiding & elektra	Ø50 mm L / R
Diameter aansluiting condensafvoer	messing draad 2" L / R
Afmeting daksparring HxB	1300x1300 mm
Thermische isolatie	
Warmtedoorgangcoëfficiënt (U-waarde)	U = 0,35 W/m²K
Geluidsdruk niveau *	
Geluidsdruk niveau bij vollast verwarmen in techniekruimte	45 dB(A)
Geluidsdruk niveau bij vollast in verblijfsruimte grenzend aan de techniekruimte	25 dB(A) (nauwelijks hoorbaar)
Geluidsdruk niveau bij vollast in verblijfsruimte op ondergelegen verdieping(en)	< 20 dB(A) (onhoorbaar)
Geluidsdruk niveau bij vollast buiten op 1 meter van gevel	35 dB(A) (nauwelijks hoorbaar)
Geluidsdruk niveau bij vollast op 8 meter van gevel (perceelsgrens)	< 32 dB (A) (onhoorbaar)
* DGMR Bouw rapportage (10 maart 2020) type HT5kW-serie conform NEN5077:2006 + wijzigingsbladen C1:2008/C2:2011/C3:2012	
Montagewijze (bouwkundig) **	
Stap 1 Montageplaat aanbrengen	Af dakleverancier / in het werk
Stap 2 Voorbereiding	Verwijderen binnenste deel montageplaat
Stap 3 Plaatsen Hydrotop	Inhijzen Hydrotop & fixeren
Stap 4 Centreren buitenunit	Borgen centreerplaat
** Montagevoorschriften op aanvraag verkrijgbaar	
Algemeen & toelichting	
Basisuitvoering geschikt voor Panasonic capaciteit 3 / 5 / 7 / 9kW buitenunits	
Voor (project)specifieke vragen adviseren wij u contact met ons op te nemen	
Prijzen afhankelijk van aantallen en capaciteit buitenunit	Op aanvraag 088-0306030 / info@dhaps.nl

Hydrotopworks BV behoudt zich het recht voor om tussentijds zonder voorafgaande mededeling informatiebladen te wijzigen en stelt zich niet aansprakelijk voor geleden schade door prijswijzigingen, afwijkende afmetingen, kleur, technische wijzigingen of tekstfouten

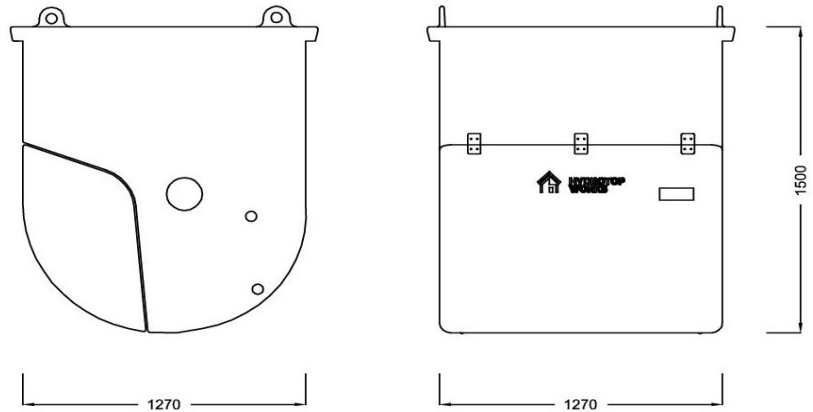


## HYDROTOP HT7000 - serie

Materiaalspecificatie & kleur (hoofdonderdelen)	
Behuizing	PE kunststof, Pantone 296C (grijs)
Inspectiekap	PE kunststof, RAL7030 (blauw)
Centreerplaat	PE kunststof, RAL7030 (blauw)
Montageplaat	PE kunststof, zwart
Scharnieren	Kunststof, zwart
Snelspansluiting	Staal, zwart
Buitenkap	Aluminium, RAL7021 (antraciet)
Basisplaat	Aluminium, brute
Maatvoering & gewicht	
Afmetingen HxBxD / hoogte buitenkap	1270x1270x1500 mm / 138 mm
Totaalgewicht incl. buitenkap en warmtepomp buitenunit 3 / 5 / 7 / 9 kW	177 / 177 / 204 / 204 kg
Dakhelling	30° - 60° graden
Afstand tot afgewerkte vloer	100 mm
Diameter doorvoer MV / WTW	Ø160 mm L / R
Diameter doorvoer koelleiding & elektra	Ø50 mm L / R
Diameter aansluiting condensafvoer	messing draad 2" L / R
Afmeting daksparring HxB	1300x1300 mm
Thermische isolatie	
Warmtedoorgangcoëfficiënt (U-waarde)	U = 0,35 W/m²K
Geluidsdruk niveau *	
Geluidsdruk niveau bij vollast verwarmen in techniekruimte	45 dB(A)
Geluidsdruk niveau bij vollast in verblijfsruimte grenzend aan de techniekruimte	25 dB(A) (nauwelijks hoorbaar)
Geluidsdruk niveau bij vollast in verblijfsruimte op ondergelegen verdieping(en)	< 20 dB(A) (onhoorbaar)
Geluidsdruk niveau bij vollast buiten op 1 meter van gevel	35 dB(A) (nauwelijks hoorbaar)
Geluidsdruk niveau bij vollast op 8 meter van gevel (perceelsgrens)	< 32 dB (A) (onhoorbaar)
* DGMR Bouw rapportage (10 maart 2020) type HT5kW-serie conform NEN5077:2006 + wijzigingsbladen C1:2008/C2:2011/C3:2012	
Montagewijze (bouwkundig) **	
Stap 1 Montageplaat aanbrengen	Af dakleverancier / in het werk
Stap 2 Voorbereiding	Verwijderen binnenste deel montageplaat
Stap 3 Plaatsen Hydrotop	Inhijsen Hydrotop & fixeren
Stap 4 Centreren buitenunit	Borgen centreerplaat
** Montagevoorschriften op aanvraag verkrijgbaar	
Algemeen & toelichting	
Basisuitvoering geschikt voor Panasonic capaciteit 3 / 5 / 7 / 9kW buitenunits	
Voor (project)specifieke vragen adviseren wij u contact met ons op te nemen	
Prijzen afhankelijk van aantallen en capaciteit buitenunit	Op aanvraag 088-0306030 / info@dhaps.nl

Hydrotopworks BV behoudt zich het recht voor om tussentijds zonder voorafgaande mededeling informatiebladen te wijzigen en stelt zich niet aansprakelijk voor geleden schade door prijswijzigingen, afwijkende afmetingen, kleur, technische wijzigingen of tekstfouten

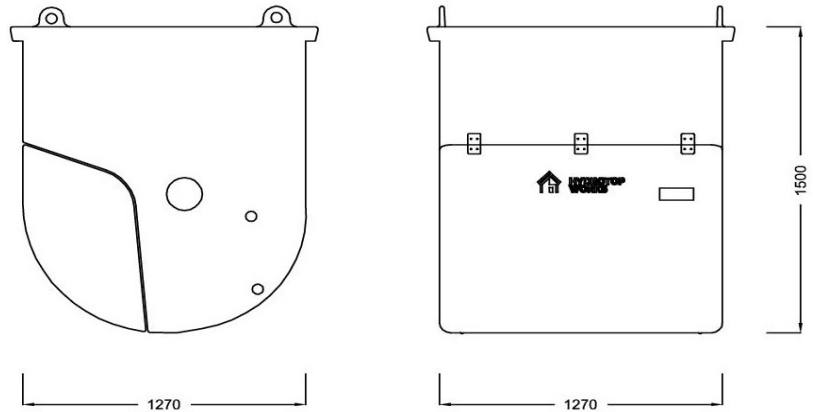




## HYDROTOP HT7000 - serie

Materiaalspecificatie & kleur (hoofdonderdelen)	
Behuizing	PE kunststof, Pantone 296C (grijs)
Inspectiekap	PE kunststof, RAL7030 (blauw)
Centreerplaat	PE kunststof, RAL7030 (blauw)
Montageplaat	PE kunststof, zwart
Scharnieren	Kunststof, zwart
Snelspansluiting	Staal, zwart
Buitenkap	Aluminium, RAL7021 (antraciet)
Basisplaat	Aluminium, brute
Maatvoering & gewicht	
Afmetingen HxBxD / hoogte buitenkap	1270x1270x1500 mm / 138 mm
Totaalgewicht incl. buitenkap en warmtepomp buitenunit 3 / 5 / 7 / 9 kW	177 / 177 / 204 / 204 kg
Dakhelling	30° - 60° graden
Afstand tot afgewerkte vloer	100 mm
Diameter doorvoer MV / WTW	Ø160 mm L / R
Diameter doorvoer koelleiding & elektra	Ø50 mm L / R
Diameter aansluiting condensafvoer	messing draad 2" L / R
Afmeting daksparring HxB	1300x1300 mm
Thermische isolatie	
Warmtedoorgangcoëfficiënt (U-waarde)	U = 0,35 W/m²K
Geluidsdruk niveau *	
Geluidsdruk niveau bij vollast verwarmen in techniekruimte	45 dB(A)
Geluidsdruk niveau bij vollast in verblijfsruimte grenzend aan de techniekruimte	25 dB(A) (nauwelijks hoorbaar)
Geluidsdruk niveau bij vollast in verblijfsruimte op ondergelegen verdieping(en)	< 20 dB(A) (onhoorbaar)
Geluidsdruk niveau bij vollast buiten op 1 meter van gevel	35 dB(A) (nauwelijks hoorbaar)
Geluidsdruk niveau bij vollast op 8 meter van gevel (perceelsgrens)	< 32 dB (A) (onhoorbaar)
* DGMR Bouw rapportage (10 maart 2020) type HT5kW-serie conform NEN5077:2006 + wijzigingsbladen C1:2008/C2:2011/C3:2012	
Montagewijze (bouwkundig) **	
Stap 1 Montageplaat aanbrengen	Af dakleverancier / in het werk
Stap 2 Voorbereiding	Verwijderen binnenste deel montageplaat
Stap 3 Plaatsen Hydrotop	Inhijsen Hydrotop & fixeren
Stap 4 Centreren buitenunit	Borgen centreerplaat
** Montagevoorschriften op aanvraag verkrijgbaar	
Algemeen & toelichting	
Basisuitvoering geschikt voor Panasonic capaciteit 3 / 5 / 7 / 9kW buitenunits	
Voor (project)specifieke vragen adviseren wij u contact met ons op te nemen	
Prijzen afhankelijk van aantallen en capaciteit buitenunit	Op aanvraag 088-0306030 / info@dhaps.nl

Hydrotopworks BV behoudt zich het recht voor om tussentijds zonder voorafgaande mededeling informatiebladen te wijzigen en stelt zich niet aansprakelijk voor geleden schade door prijswijzigingen, afwijkende afmetingen, kleur, technische wijzigingen of tekstfouten



## HYDROTOP HT7000 - serie

Materiaalspecificatie & kleur (hoofdonderdelen)	
Behuizing	PE kunststof, Pantone 296C (grijs)
Inspectiekap	PE kunststof, RAL7030 (blauw)
Centreerplaat	PE kunststof, RAL7030 (blauw)
Montageplaat	PE kunststof, zwart
Scharnieren	Kunststof, zwart
Snelspansluiting	Staal, zwart
Buitenkap	Aluminium, RAL7021 (antraciet)
Basisplaat	Aluminium, brute
Maatvoering & gewicht	
Afmetingen HxBxD / hoogte buitenkap	1270x1270x1500 mm / 138 mm
Totaalgewicht incl. buitenkap en warmtepomp buitenunit 3 / 5 / 7 / 9 kW	177 / 177 / 204 / 204 kg
Dakhelling	30° - 60° graden
Afstand tot afgewerkte vloer	100 mm
Diameter doorvoer MV / WTW	Ø160 mm L / R
Diameter doorvoer koelleiding & elektra	Ø50 mm L / R
Diameter aansluiting condensafvoer	messing draad 2" L / R
Afmeting daksparring HxB	1300x1300 mm
Thermische isolatie	
Warmtedoorgangcoëfficiënt (U-waarde)	U = 0,35 W/m²K
Geluidsdruk niveau *	
Geluidsdruk niveau bij vollast verwarmen in techniekruimte	45 dB(A)
Geluidsdruk niveau bij vollast in verblijfsruimte grenzend aan de techniekruimte	25 dB(A) (nauwelijks hoorbaar)
Geluidsdruk niveau bij vollast in verblijfsruimte op ondergelegen verdieping(en)	< 20 dB(A) (onhoorbaar)
Geluidsdruk niveau bij vollast buiten op 1 meter van gevel	35 dB(A) (nauwelijks hoorbaar)
Geluidsdruk niveau bij vollast op 8 meter van gevel (perceelsgrens)	< 32 dB (A) (onhoorbaar)
* DGMR Bouw rapportage (10 maart 2020) type HT5kW-serie conform NEN5077:2006 + wijzigingsbladen C1:2008/C2:2011/C3:2012	
Montagewijze (bouwkundig) **	
Stap 1 Montageplaat aanbrengen	Af dakleverancier / in het werk
Stap 2 Voorbereiding	Verwijderen binnenste deel montageplaat
Stap 3 Plaatsen Hydrotop	Inhijsen Hydrotop & fixeren
Stap 4 Centreren buitenunit	Borgen centreerplaat
** Montagevoorschriften op aanvraag verkrijgbaar	
Algemeen & toelichting	
Basisuitvoering geschikt voor Panasonic capaciteit 3 / 5 / 7 / 9kW buitenunits	
Voor (project)specifieke vragen adviseren wij u contact met ons op te nemen	
Prijzen afhankelijk van aantallen en capaciteit buitenunit	Op aanvraag 088-0306030 / info@dhaps.nl

Hydrotopworks BV behoudt zich het recht voor om tussentijds zonder voorafgaande mededeling informatiebladen te wijzigen en stelt zich niet aansprakelijk voor geleden schade door prijswijzigingen, afwijkende afmetingen, kleur, technische wijzigingen of tekstfouten